

Popis systému LexCom Delta 8

Základní jednotka sítě Delta 8 trvale přenáší všechny signály VDI do všech telekomunikačních vývodů ve všech místnostech.

- Rozhlas a televize
- Telefon
- Datové služby

Základní jednotka plní funkci zesilovače rozhlasového a televizního vysílání.

Uvedené signály VDI se rozvádí prostřednictvím jediného vedení s využitím systémů normalizovaných konektorů RJ45 a kabelu s kroucenými páry. Osm výstupních vedení z jednotky nabízí stejné připojovací možnosti jako systém s 24 výstupy.



Snadná instalace

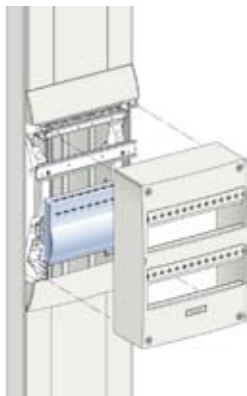
Kontakty se samořezným odstraněním izolace (IDC), při jejichž použití lze pomocí univerzálního zakončovacího nástroje snadno a rychle dosáhnout zapojení.

- Tlačítko pro volbu telefonních linek na jednotlivých vedeních.
- System je možné snadno nastavit pomocí testovací soupravy; jednoduše zkontrolujete zesílení a celkovou úroveň signálu.

Možnost rozšíření

System Delta 8 VDI má rozhraní vhodná pro stávající i budoucí aplikace (bezdrátové, hlasové po IP, digitální video a pod.), jejichž prostřednictvím uživatel získá úplnou svobodu volby. Standardní řešení Delta 8 nabízí jednu jednotku s osmi telekomunikačními výstupy. Když budete potřebovat rozsáhlejší systém nebo větší kapacitu rozvodu, jednoduše připojte k první jednotce hvězdicově další jednotku.





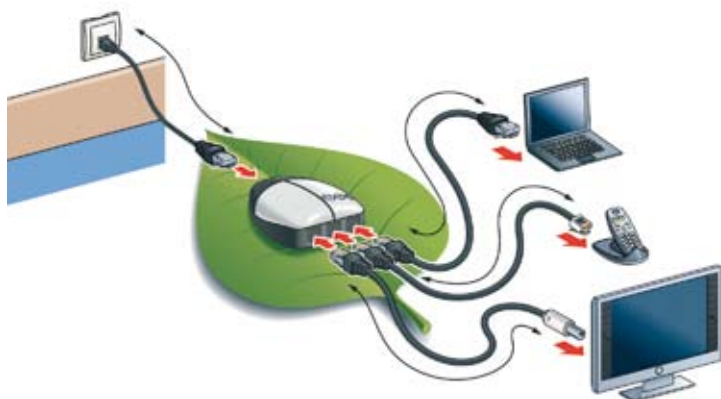
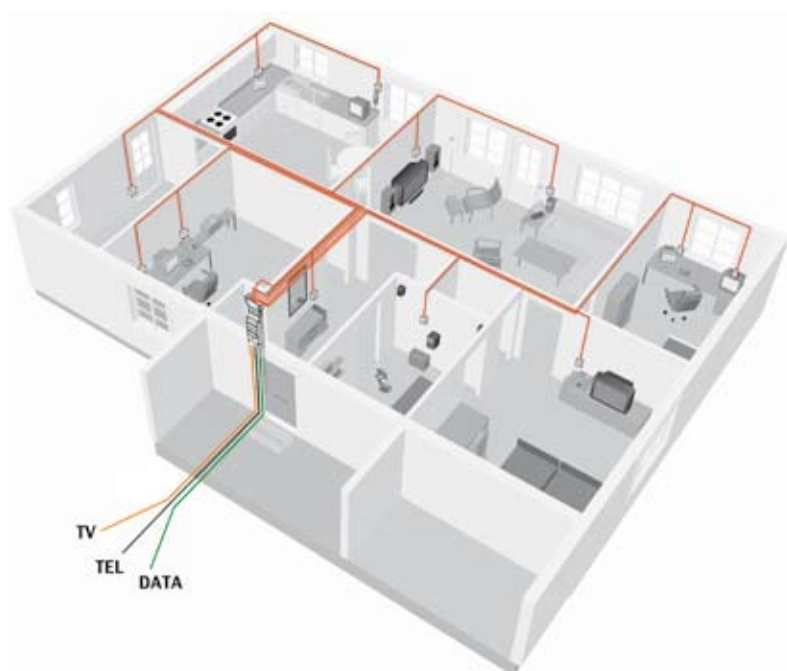
Spojení estetiky a funkčnosti

Základní jednotka Delta 8 je estetická a nenápadná a proto snadno splyne s interiérem. K tomu jí dopomáhají tyto vlastnosti:

- Malé nároky na prostor
- Instalace na lištu DIN, možnost skryt v modulárních rozvodnicích Pragma
- Upevnění do montážního prvku 10" k vestavění do rozváděče 10" VDI
- Boční svěrky pro upevnění na stěnu nebo pro jakoukoliv jinou metodu vodorovné montáže.

Snadné použití

- Křížové propojování není třeba: jakmile se na jednotku připojí telefonní kabel nebo TV anténa, získá uživatel přístup ke všem službám nabízeným prostřednictvím telekomunikačních výstupů.
- Jednoduše připojte rozhlasové přijímače, televizní přijímače, telefony a datové služby pomocí té správné šňůry k jedné z osmi datových zásuvek a získáte požadovanou aplikaci.
- Na každém zásuvce lze kdykoliv navolit jednu ze dvou telefonních linek.





VDI533017

Základní jednotka

Delta 8, Aktivní ústřední zpracovací jednotka	katalogové číslo
Rozvod hlasových, datových a obrazových signálů	VDI533017

- 2 telekomunikační linky RJ11
- Bezpečnostní linka RJ31X
- 8 datových zásuvek RJ45 STP
- Zisk -5/+15 dB
- Náklon (ekvalizér): +/- 6 dB
- Vstupní napětí: 12 V DC
- Rozměry: 300 x 250 x 90 mm
- Hmotnost: 500 g



VDI527005

Kabel

Delta 8, Instalační kabel S/STP	katalogové číslo
4-párový širokopásmový kabel pro instalace Delta 8	
	120 m
	300 m
	VDI527004
	VDI527005

- 4 zkroucené páry, samostatně stíněné S/STP
- Bílý svrchní plášť (RAL 9010), LSFROH
- Barevné značení podle mezinárodních norem
- Kategorie 6 (ISO 11801)
- Impedance: 100 Ω, jmenovitá
- Dodává se v krabici (120 m) a na cívce (300 m)



VDI518110

Rozbočovač a příslušenství

Delta 8, trojcestný rozbočovač	katalogové číslo
Rozbočovací sada (všechny 4 kabely)	VDI518110
Rozbočovač	VDI518109
Kabel do rozbočovače/datový kabel	VDI546040
Telefonní propojovací kabel	VDI546041
TV/R propojovací kabel	VDI546042

- Produkt typu „plug&play“
- 1x RJ45 vstup z datové zásuvky Delta 8
- 3x RJ45 výstupy pro TV/ Data/Telefon
- Lze objednat samostatné produkty nebo celou sadu
- **Pouze tyto kabely lze použít pro zapojení do rozbočovače**



X6460031

Speciální propojovací kabely

Určeny pro zapojení přímo do zásuvky (ne do rozbočovače)

Televizní

Delta 8, Propojovací kabel pro televizi/rozhlas (TV/R) katalogové číslo

Propojovací kabel mezi síťovou zásuvkou a TV nebo rozhlasové zařízení **X6460031**

- Kombinovaný propojovací kabel TV/R IEC (s kolíky), RJ45 s vynikajícím stíněním
- Černý kabel z PVC, zpomalující šíření plamene
- Symetrizační člen v zástrčce RJ45
- Dutinkový (samice) adaptér IEC, také pro rozhlas
- Dodává se v délce 3 m



VDI546022

Telefon

Delta 8, Telefonní propojovací kabel katalogové číslo

Propojovací kabel pro připojení standardních telefonních přístrojů

2 m	VDI546022
5 m	VDI546023

- Kombinovaná šňůra RJ11/RF45, nestíněná
- Kabel z PVC, šedá barva
- Zapouzdřená zástrčka RJ45
- Dodává se ve dvou délkách: 2 m a 5 m



VDI546035

Data

Delta 8, Datový propojovací kabel katalogové číslo

Připojovací a propojovací kabel pro datové aplikace

0,5 m	VDI546035
1 m	VDI546036
2 m	VDI546037
3 m	VDI546038
5 m	VDI546039

- Stíněný propojovací kabel s konektory RJ45 a RJ45
- Kabel z PVC, šedá barva
- Kategorie 5
- Zapouzdřená zástrčka RJ45
- 2 přímé (nezkroucené) páry
- Dodává se v pěti délkách: 0,5; 1; 2; 3 a 5 metrů



VDI546033

Příslušenství

Delta 8, Propojovací kabel pro hvězdicové propojení	katalogové číslo
Propojovací kabel pro hvězdicové propojení dvou jednotek Delta 8	VDI546033

- Kombinovaná šňůra RJ11/RJ45, nestíněná
- Kabel z PVC, černá barva
- Zapouzdřená zástrčka RJ45
- Dodává se v délce 1 m



VDI518108

Delta 8, Police 10"	katalogové číslo
Police základní jednotky určená k zabudování do skříně VDI, 10"	VDI518108

- Šedá barva RAL 7035
- Ohýbaný plech
- Výška: 1U



VDI561014

Delta 8, Souprava montážních nástrojů	katalogové číslo
Souprava obsahuje několik speciálních nástrojů	VDI561014

V soupravě je:

- 1 nůž na stahování izolace z vodičů
- 1 prorážecí nástroj LSA
- 1 drážkový šroubovák pro úpravu nastavení zisku
- 1 křížový šroubovák pro celkovou montáž
- 1 stranový/očkový klíč pro F konektory (F-conn)



VDI560020

Testování

Delta 8, Testovací souprava	katalogové číslo
Testovací sada	VDI560020

Vzdálená jednotka Delta 8	VDI560017
---------------------------	------------------

Slouží pro testování systému, kontrolu instalace a kontrolu správnosti zapojení a nastavení instalace.

- Test wire-map (zapojení vodičů v konektorech)
- Napájení ze základní jednotky Delta 8
- LCD displej s menu a jen 4 tlačítka
- Odpovídá TV standardu EN50 083
- Dodáváno v kompaktním kufříku



VDI552012



U942018



U942118



U400058



U400218



U7002

Datové zásuvky

Konektor

Samořezný modulární WB konektor

typ	katalogové číslo	počet ks v balení
Konektor RJ45 pro zásuvky systému Delta 8	VDI552012	10 ks

- Stíněný modulární konektor
- Kategorie 6 (ISO 11801)
- Samořezný

Krycí datové zásuvky pro konektor RJ45 LexCom

typ	katalogové číslo	katalogové číslo	počet ks v balení
	<input type="checkbox"/> Polar	<input type="checkbox"/> Marfil	
<input type="checkbox"/> 1 modul	U942018	U942025	20
<input type="checkbox"/> 2 moduly	U942118	U942125	20

Krycí rámeček jednonásobný, pro vertikální nebo horizontální montáž

barva	katalogové číslo	počet ks v balení
<input type="checkbox"/> Polar	U400218	20/100
<input type="checkbox"/> Marfil	U400225	20/100

Montážní rámeček Zamak

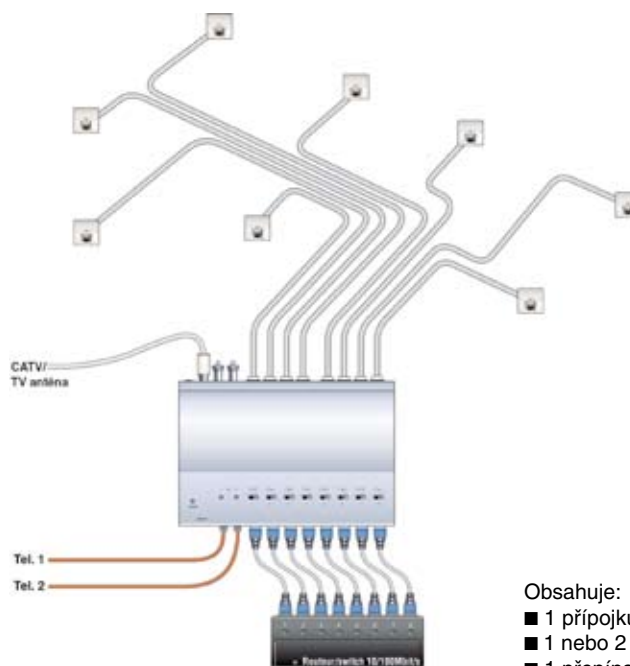
typ	katalogové číslo	počet ks v balení
<input type="checkbox"/> 1 prvek	U7002	50/200

Poznámka: další designy datových zásuvek str. 46–49.

Standardní konfigurace: televizní anténa

U každého telekomunikačního vývodu je možné:

- Připojení k televizní anténě
- Volba ze dvou telefonních linek
- Přístup do místní počítačové sítě

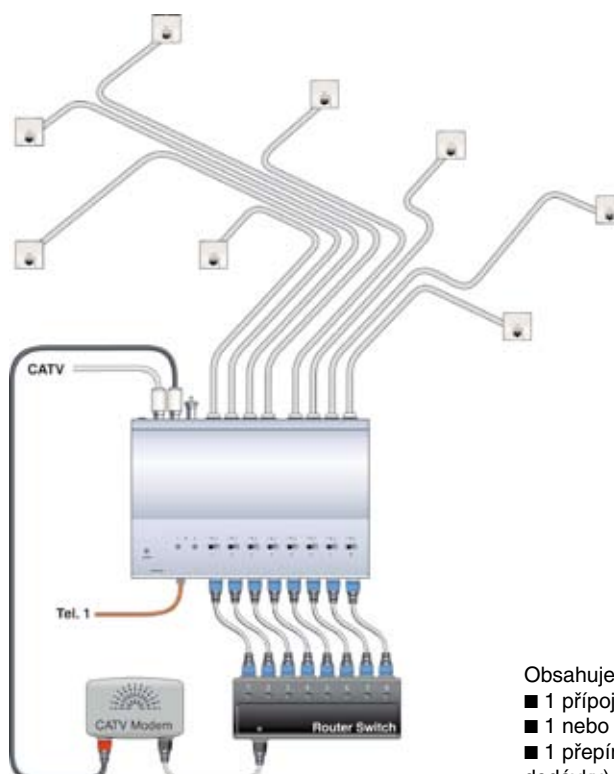


- Obsahuje:
- 1 přípojku k TV anténě
 - 1 nebo 2 telefonní linky
 - 1 přepínač dat (není součástí dodávky)

Konfigurace pro kabelovou televizi a širokopásmový internet

U každého telekomunikačního vývodu je možné:

- Připojení ke kabelové televizi
- Volba ze dvou telefonních linek
- Přístup do místní počítačové sítě
- Vysokorychlostní přístup k internetu

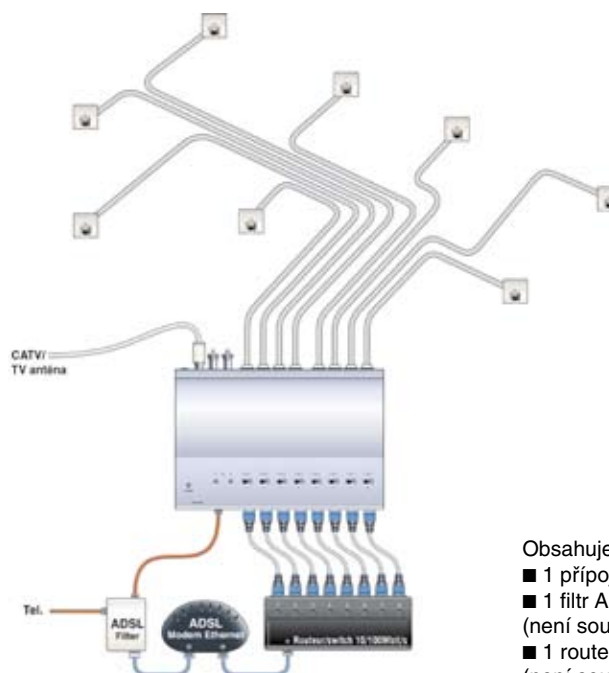


- Obsahuje:
- 1 přípojku CATV
 - 1 nebo 2 telefonní linky
 - 1 přepínač dat (není součástí dodávky)
 - 1 modem CATV (není součástí dodávky)

Konfigurace pro ADSL

U každého telekomunikačního vývodu je možné:

- Připojení k televizní anténě nebo k ADSL TV
- Vysokorychlostní přístup k internetu
- Přístup do místní počítačové sítě
- Přístup k telefonní lince ADSL



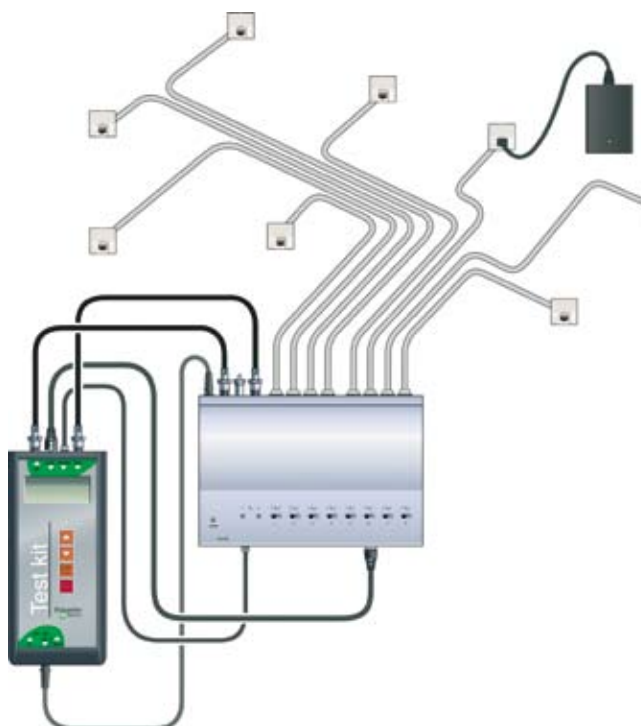
Obsahuje:

- 1 přípojku pro TV
- 1 filtr ADSL (není součástí dodávky)
- 1 router/modem ADSL (není součástí dodávky)
- 1 přepínač dat (není součástí dodávky)

Zkouška instalace a testování (instalace)

Slouží k přesné kontrole a optimalizaci provozu instalace:

- Kontrola sítě (celistvost smyček, detekce zkratů)
- Nastavení úrovně signálu jednotlivých televizních vývodů podle délky připojovacího kabelu



kat. č.: VDI 533 017

CZ

Základní jednotka DELTA 8



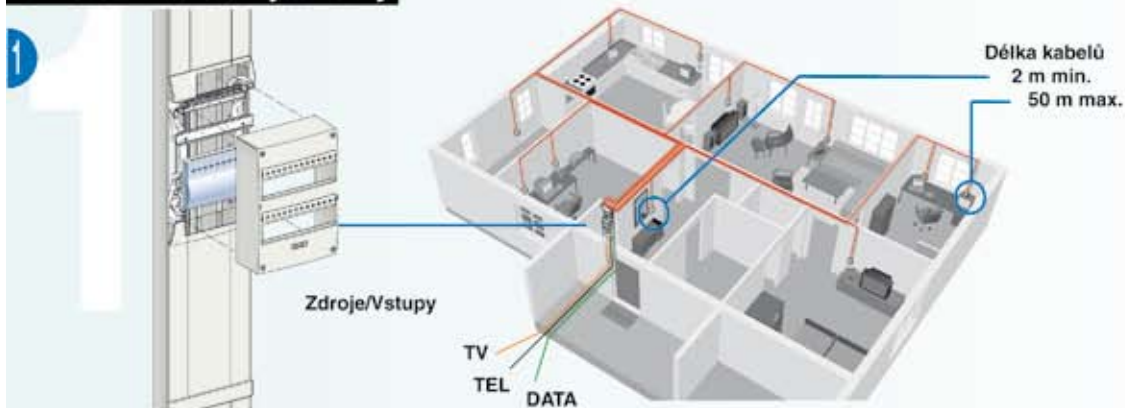
Schneider
Electric



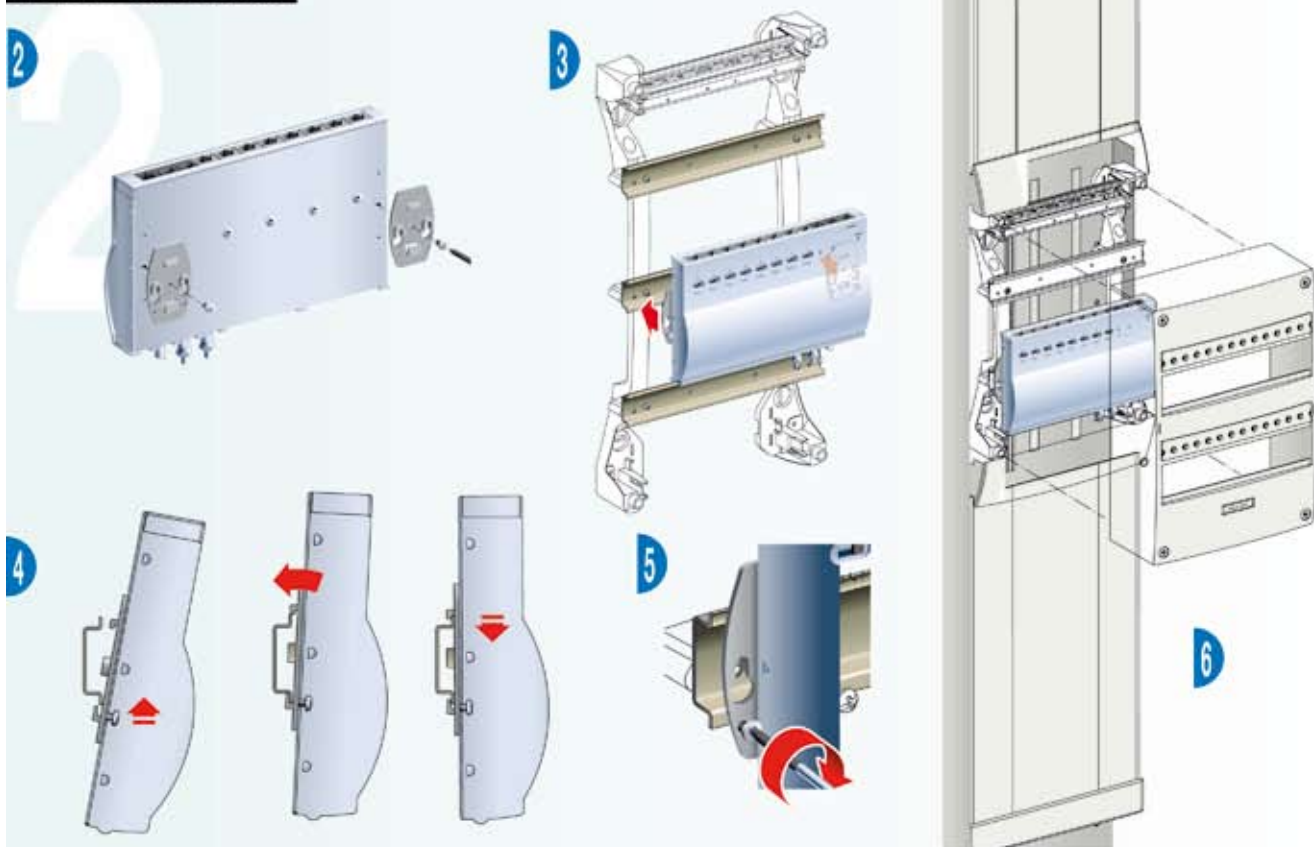
VDI561014

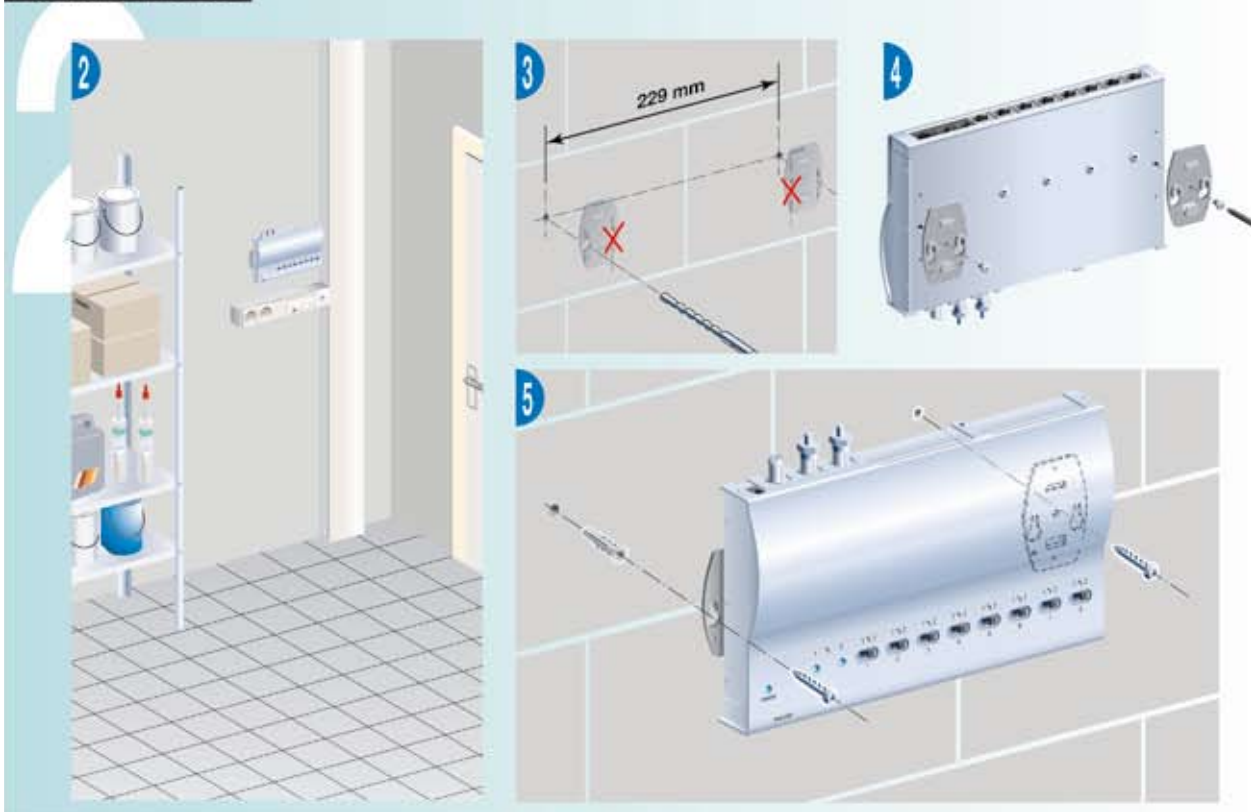
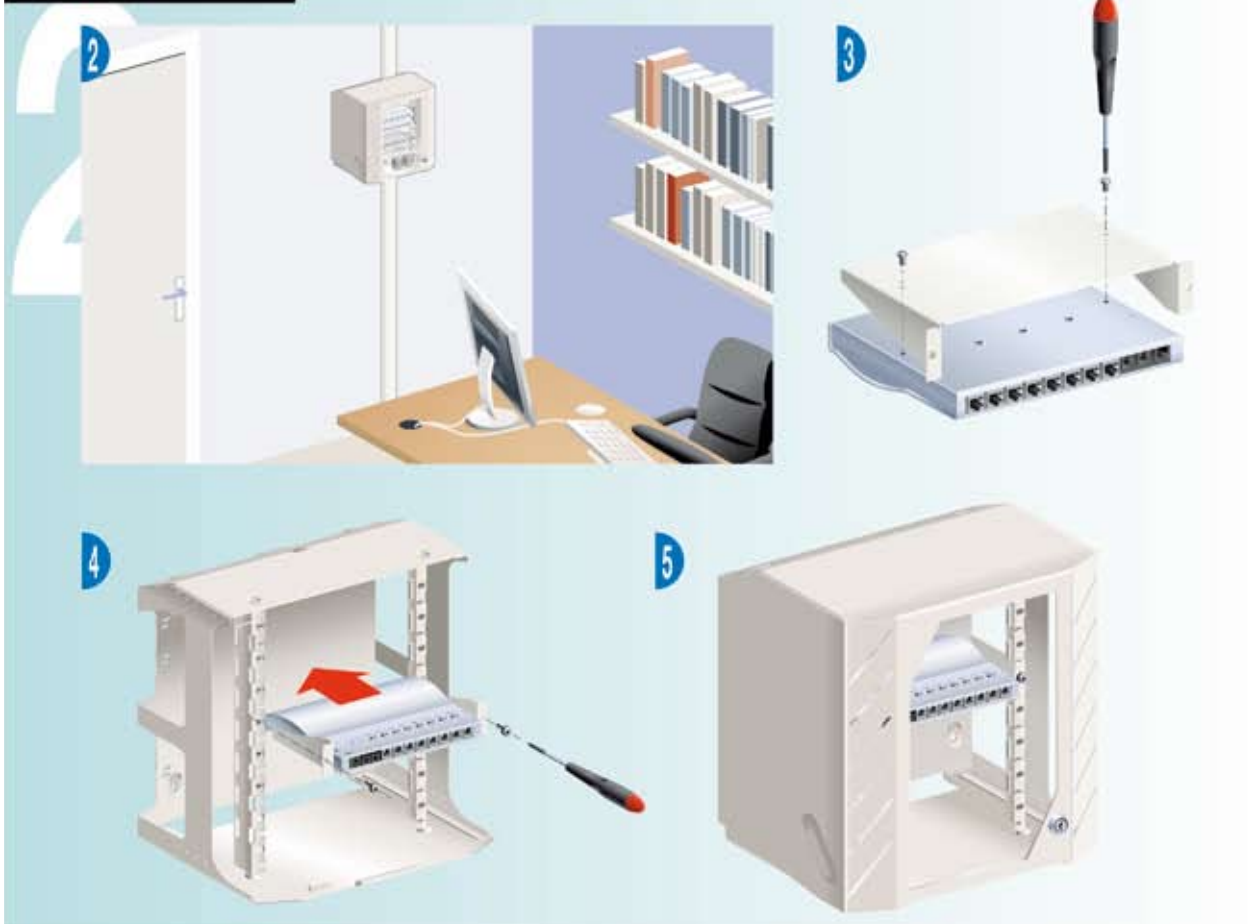


Umístění základní jednotky

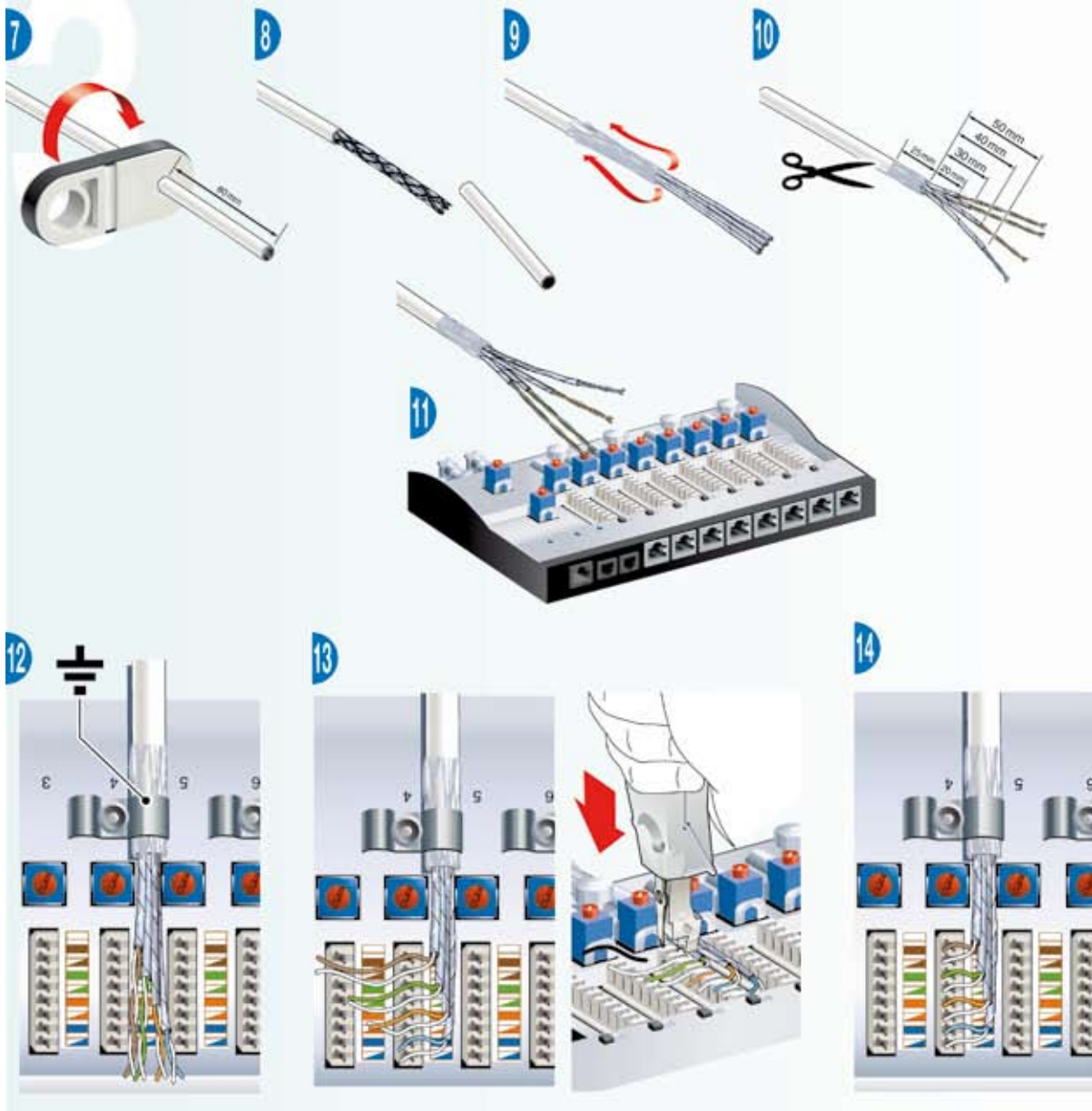


Montáž na DIN lištu

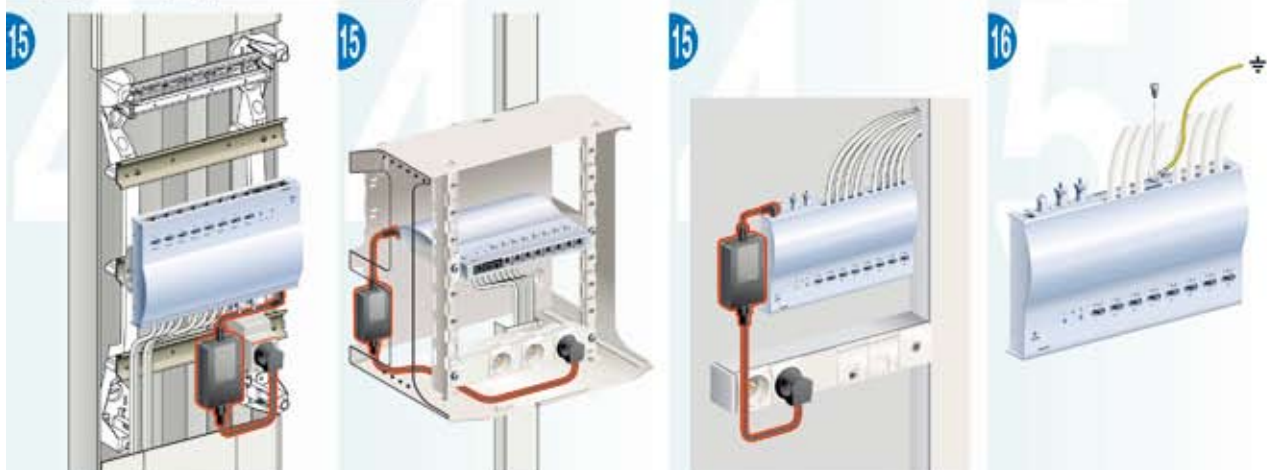


Nástěnná montáž**Montáž do 10" racku**

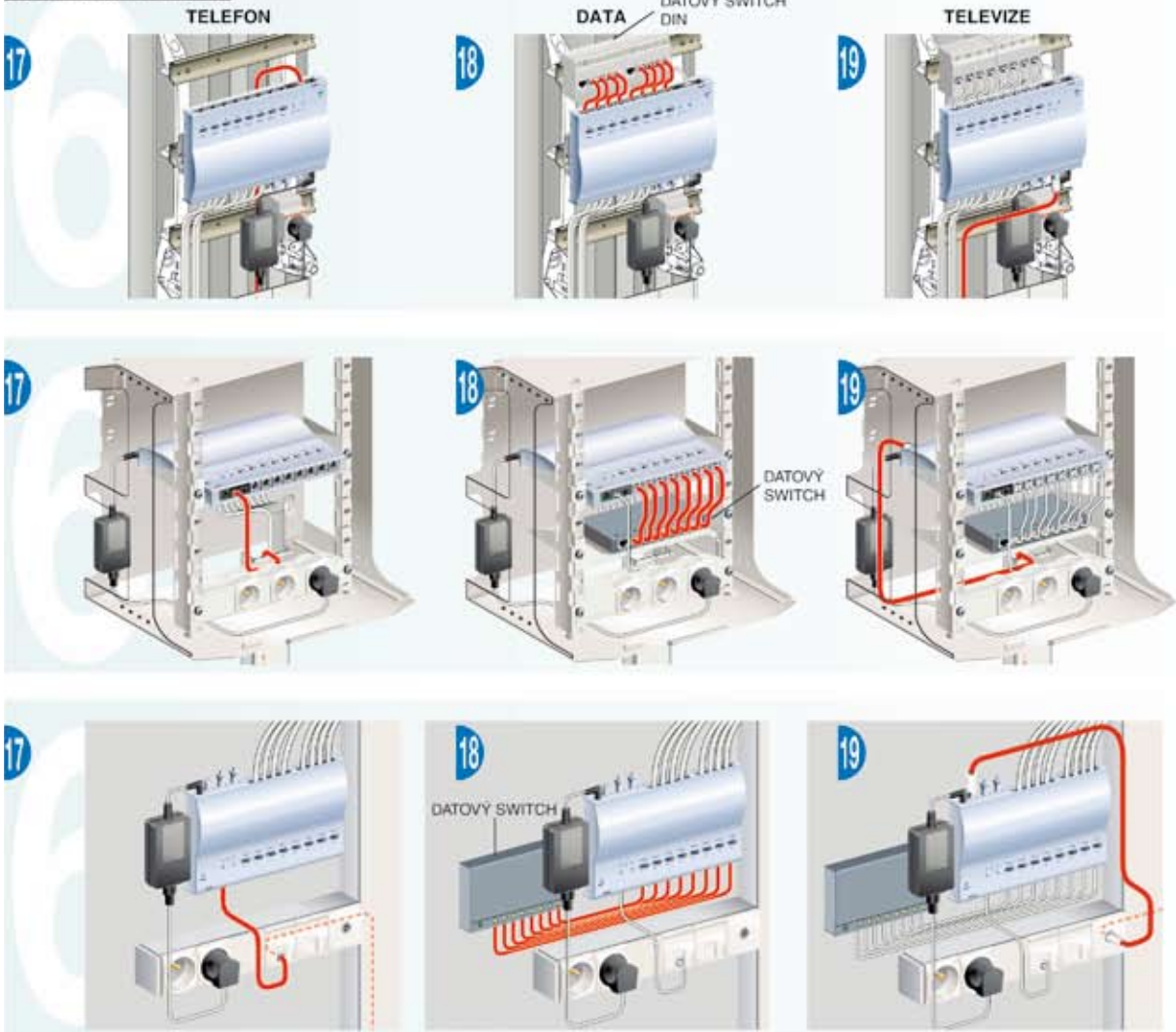
Zapojování kabelů



Zapojení napájení a zemnění



Zapojení vstupů



Propojení dvou základních jednotek

