

Popis systému LexCom Home

Sít, jež Vám nabídne již nyní nevidané možnosti

Dnes je zcela běžné mít v každé místnosti několik vypínačů a zásuvek.

Není ale daleko doba, kdy k tomuto standardu budou neodmyslitelně patřit výstupy sítě s vysokou přenosovou rychlostí, ke kterým bude možné připojit počítač, telefon nebo televizor.

Stejně jako má rozvod elektřiny svůj rozváděč s jističi, tak i síť LexCom Home má svůj hlavní rozváděč (distribuční centrum) vybavený moduly pro distribuci televizního signálu, dat a telefonů.

Tento rozváděč je přímo napojen na televizní anténu, datovou síť a telefonní kabel, které jsou přivedeny do bytu.

Připojení v rozváděči (distribučním centru) je díky logickému rozvržení velmi jednoduché a bezpečné. Díky tomu si můžete vytvářet nebo měnit připojení kdykoliv sami.

Zabudovaná flexibilita

Jakmile je jednou síť LexCom Home součástí domácnosti, je velmi jednoduché přizpůsobit rozmístění telefonů, faxů, televizorů, tiskáren a jiných komunikačních zařízení měnícím se požadavkům členů rodiny. V každé místnosti je výhodné mít zabudováno několik vývodů.

Všechny vývody v zásuvkách jsou totožné a spojovací kabely jsou upraveny tak, aby vyhovovaly přístroji, který má být zapojen. Pro jednotlivé komunikační přístroje lze použít tři typy spojovacích kabelů: pro telekomunikaci, datovou komunikaci a televizní signál. Je-li přístroj přemístěn od jedné zásuvky k jiné, spojovací kabel se přemísťuje s ním. Funkci zásuvky lze snadno změnit na patch panelu (propojovacím panelu), umístěném v datovém rozváděči.



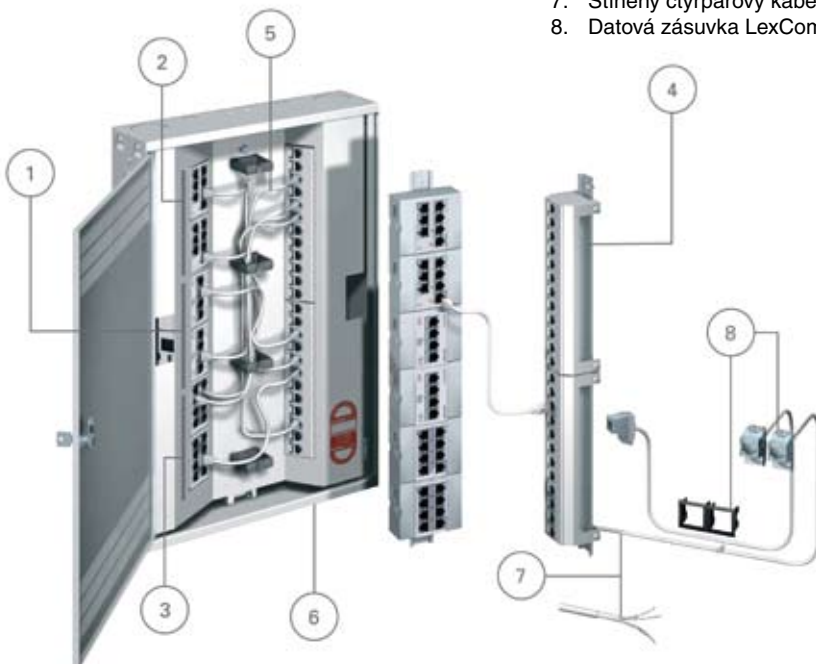
Naše podpora při realizaci

Společnost Schneider Electric pořádá pravidelný cyklus certifikačních školení na instalaci systému LexCom Home. Tato školení jsou určena nejenom pro firmy, které se strukturovanou kabeláží již pracují, ale také pro firmy, které si chtějí rozšířit svou nabídku o tyto nové technologie.

Po absolvování školení se firma stává naším certifikovaným partnerem a získává tak možnost potvrzení 15leté záruky na realizované systémy LexCom Home.

Základní komponenty domácí sítě

1. Aktivní prvky – datové switche
2. Aktivní prvky – anténní zesilovače
3. Aktivní prvky – telefonní moduly
4. Propojovací panel ve kterém jsou ukončeny WB konektory
5. Propojovací kabely pro přepojení signálu do zásuvek
6. Datový rozváděč
7. Stíněný čtyřpárový kabel LexCom Home
8. Datová zásuvka LexCom Home





X6540003

Samořezný modulární WB konektor

typ	katalogové číslo	počet ks v balení
WB konektor CFF – LexCom Home	X6540003	1 ks

Modulární konektor RJ45 pro LexCom Home poskytuje parametry pro datové linky STP kat. 6 a navíc poskytuje velmi dobré vlastnosti pro CATV signály až do 900 MHz. WB (wide band) označení znamená široko pásmový konektor. Kvalitnější vlastnosti stínění jsou dosaženy použitím pláště z mědi a cíno-pozinku. LexCom WB konektor lze snadno odlišit podle bílého víčka a nápisu LexCom Home. Konektor poskytuje velmi jednoduché zapojení a velmi vysokou úroveň odpovídající kvality.

- 0–900 MHz (CATV), 0–250 MHz (Kat. 6)
- Útlum: >75 dB typ.
- NEXT: < -58 dB 100 MHz
- Rozměry: 16,8 x 31,4 x 36,1 mm; 25,5 g
- Vodiče: AWG 22–23 drát



X6270001

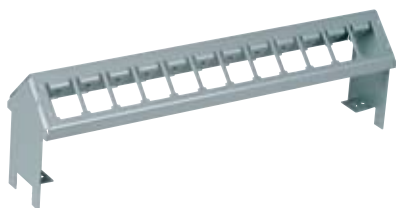
LexCom Home komunikační kabel

typ	katalogové číslo	počet ks v balení
Kom. kabel LexCom Home S/STP, 4pár, LSFROH	X6270001	300 m

Dvojitě stíněný (S/STP) LSFROH 4párový kabel, který poskytuje velmi velkou šířku přenosového pásma a výborné technické parametry. WB (širokopásmový) kabel spojuje propojovací panel s datovou zásuvkou v pasivní lince. Každý pár je samostatně stíněn a všechny páry společně jsou stíněny drátěnou měděnou mřížkou. WB kabel může být veden jak ve zdech, tak na povrchu a vykazuje výbornou odolnost proti poškození při tahání kabelů.

V instalacích vedených pod omítkou se doporučuje použít husích krků (pro dva kabely 23 mm).

- 0–900 MHz (CATV)
- Napětí Ueff: max. 125 V
- Rychlost šíření signálu: 0,8 c
- Provozní teplota: od -20 °C do +60 °C
- Vodiče: 4 x 2 x AWG23
- Průměr: 7,5 mm
- Váha: 70 kg/km



X6160002



X6160003



X6160004

Patch panely P106, P112 a P113, Adaptační DIN jednotka pro LexCom Home moduly

typ	katalogové číslo	počet ks v balení
Patch panel P112, 12 port, pro plastové rozváděče	X6160002	1 ks
Patch panel P106, 5 port, pro DIN rozváděče	X6160003	1 ks
Patch panel P113, 12 port, pro DIN rozváděče	X6160004	1 ks
Adaptační DIN jednotka pro LexCom Home moduly	X6170012	1 ks

Patch panel P112

LexCom Home patch panel P112 je navržen pro plastové rozváděče FORMULA (obě provedení). Panel zabírá místo 13 DIN jednotek (13 x 18 mm) a pojme až 12 x RJ45 portů (LexCom Home WB konektorů). Panel je vyroben v 45° provedení pro lepší přístup k propojovacím kabelům a pro lepší montáž konektorů. Celý panel je stříbrné barvy. S rozváděči FORMULA jsou standardně z výroby dodávány 2 kusy těchto panelů. Tyto panely se samostatně dají koupit pro montáž do starších typů rozváděčů LexCom Home.

Patch panely P106 a P113

LexCom Home patch panely P106 a P113 jsou navrženy pro standardní DIN rozváděče. Umožňují zapojit systém LexCom Home do standardních DIN rozváděčů. Panely jsou uzpůsobeny DIN rozměrům (výškou) a zabírají místo 6 nebo 13 DIN jednotek (18 mm) na DIN liště. Obsahují pozice pro 5 x RJ45 a 12 x RJ45 portů (LexCom Home WB konektory). Panely jsou vyrobeny v 45° provedení pro lepší přístup k propojovacím kabelům a pro lepší montáž konektorů. Panely jsou v bílém provedení.

Adaptační DIN jednotka pro LexCom Home moduly

LexCom Home adaptační jednotka je určena pro standardní DIN rozváděče a umožňuje do nich instalovat aktivní prvky LexCom Home. Pokud se aktivní modul LexCom Home připevní na adaptační jednotku DIN, odpovídá jeho výška standardním DIN rozměrům.

Adaptační jednotka je 69 mm široká a je určena pro 1 aktivní modul. Adaptační jednotka je odlita z hliníku a jednoduše se zaklapne na DIN lištu. Uzemnění linky a bezpečnostní uzemnění modulů v zemnicím bodě rozváděče se provádí pomocí přiloženého zemnicího vodiče.

■ Rozměry

- P106: 108 x 45 x 81 mm
- P113: 235 x 45 x 81 mm

■ Počet portů

- P106: 5 portů
- P113: 12 portů

■ Šířka DIN

- P106: 6 DIN jednotek
- P113: 12 DIN jednotek



X6140005



X6140006



X6160005



X6170011

Rozváděče LexCom Home – APOLLO

typ	katalogové číslo	počet ks v balení
Kovový rozváděč LexCom 22", DIN, Apollo	X6140005	1 ks
Kovový rozváděč LexCom 14", DIN, Apollo	X6140006	1 ks

Pozn.: pro zapuštění je vhodné použít rám

Kovové APOLLO rozváděče LexCom Home jsou vyráběny ve dvou provedeních 22" a 14". Rozváděč je vyroben z ocelových plechů a je opatřen epoxy-polyesterovým prachovým nástřikem. Má bílou barvu RAL 9010. Skládá se z kovového těla a oboustranně zavěsitelných kovových dveří. Vyjmutelný, vertikálně upevněný panel s konektory obsahuje pozice pro 26 (16 pro 14") WB konektorů. 2" a 3/4" otvory s vylomitelnou zásepku pro vedení kabelu jsou umístěny na horní, spodní a zadní části krytu rozváděče. Na krytu je umístěn vyvazovač kabelů. Rozváděč má kapacitu pro zapojení 24 horizontálních kabelů a 6 aktivních prvků (16 a 4 pro 14"). Je navržen jak pro zapuštění do zdi, tak i pro povrchovou montáž. Součástí nové verze rozváděčů je i přístupový bod pro měření zdrojového anténního signálu 20 dB TAP.

Pro zapuštění rozváděče do zdi je vhodné použít zapouštěcí rám. Počet konektorů v rozváděči lze rozšířit pomocí rozšiřujících patch panelů P214 na 24 portů a P222 na 40 portů.

■ Rozměry

- 14": 355,6 x 355,6 x 100 mm
- 22": 556,3 x 355,6 x 100 mm

■ Počet portů

- 14": 16 (bez rozšiřujícího panelu)
- 22": 26 (bez rozšiřujícího panelu)

Příslušenství rozváděčů APOLLO

typ	katalogové číslo	počet ks v balení
Rozšiřující patch panel P214, 24 port, pro 14" rozv.	X6160005	1 ks
Rozšiřující patch panel P222, 40 port, pro 22" rozv.	X6160006	1 ks
Rám pro zapuštění 14" rozváděče	X6170011	1 ks
Rám pro zapuštění 22" rozváděče	X6170010	1 ks

Rozšiřující patch panely P214 a P222

LexCom Home rozšiřující panely P214 a P222 zvyšují hustotu konektorů v 14" a 22" kovových rozváděčích APOLLO.

Rozšiřující panely zvyšují počet portů tím, že poskytují montáž pro RJ45 WB konektory ve dvou řadách.

Panely jsou vyrobeny ze stejného materiálu jako rozváděče a montují se do nich vertikálně pouhou výměnou za originální panely. S každým panelem jsou dodávány montážní rámečky pro montáž konektorů. Panely mají bílou barvu a porty jsou očíslovány.

Rámy pro zapuštění APOLLO rozváděčů

Rám pro zapuštění kovových APOLLO 14" a 22" rozváděčů.

Zakryje hrany rozváděče a otvory pro vedení kabelů ve zdi. Jednoduchá montáž a upevnění pomocí šroubů ve vrchní nebo spodní části uvnitř rozváděče.

■ Počet portů

- P214: 24 portů
- P222: 40 portů



X6350020



X6350019



X6170009

Napěťový zdroj 12 V DC APOLLO, FORMULA 2-pólový napájecí konektor

typ	katalogové číslo	počet ks v balení
Napěťový zdroj – 12 V DC, se 4 výstupy, APOLLO	X6350020	1 ks
Napěťový zdroj – 12 V DC, s 3 výstupy, Formula	X6350019	1 ks
2-pólový napájecí konektor	X6170009	10 ks

Napěťový zdroj 12 V DC APOLLO

Tento napěťový zdroj je určen pro APOLLO 14" a 22" rozváděče. Je navržen jako kompaktní řešení "all-in-one" a poskytuje napájení pro všechny aktivní prvky LexCom Home. Napěťový zdroj dodává 12 V DC do 4 portové rozbočky a pomocí 12 V přívodních kabelů lze napájet 4 aktivní prvky. Zdroj pracuje s napětím 100–250 V AC (50–60 Hz), je navržen jako univerzální řešení. Přívodní elektrické objímky jsou navrženy pro velmi snadnou montáž zdrojových kabelů (pouze dráty). Doplnkový kryt poskytuje fyzické oddělení od zbytku instalačního zařízení. V instalaci musí být vždy bezpečně uzemněn. Součástí balení je upevňovací konzola, doplnkový kryt, 5-výstupový rozbočovač a 4 kusy 12 V elektr. kabelů s konektory.

Napěťový zdroj 12 V DC Formula

Tento napěťový zdroj je určen pro Formula rozváděče pro horizontální montáž. Je navržen jako kompaktní řešení "all-in-one" a poskytuje napájení pro všechny aktivní prvky LexCom Home.

Napěťový zdroj dodává 12 V DC do 3 portové rozbočky a pomocí 12 V přívodních kabelů lze napájet 3 aktivní prvky. Zdroj pracuje s napětím 100–250 V AC (50–60 Hz), je navržen jako univerzální globální řešení. Přívodní elektrické objímky jsou navrženy pro velmi snadnou montáž zdrojových kabelů (pouze dráty). Doplnkový kryt poskytuje fyzické oddělení od zbytku instalačního zařízení. V instalaci musí být vždy bezpečně uzemněn. Součástí balení je upevňovací konzola, doplnkový kryt, 5-výstupový rozbočovač a 3 kusy 12 V elektr. kabelů s konektory.

2-pólový napájecí konektor

Konektor je 2-pólový dutinkový se šroubem a používá se v aktivních modulech pro zapojení napájecího napětí. Prodává se jako samostatné příslušenství v případě, že je napěťový zdroj rozšířen o třetí výstup nebo je systém LexCom Home napájen běžným napěťovým zdrojem od jiného výrobce. Konektor je mechanicky popsán pro správné zapojení polarity. Je rovněž používán pro připojení telefonních linek do tele modulů.

Dodává se v balení po 10 kusech.

- Spotřeba: max. 20 W
- Výstupní napětí: 12 V DC
- Přípustné zatížení: max. 18 W
- Vstupní napětí: 90–264 V AC/47–63 Hz
- Ochrana
 - Nadproudová
 - Přepětová: 15 V max.
 - Zkratová: automatické obnovení



X6330006

Telefonní moduly

typ	katalogové číslo	počet ks v balení
Telefonní modul – T100 – paralelní, 8 portů, DIN	X6330006	1 ks
Telefonní modul – T110 – ISDN, 8 portů, DIN	X6330008	1 ks
Telefonní modul – T104 – paralel., 8 portů, 4 analog. vst., DIN	X6330011	1 ks

Telefonní moduly – paralelní

Stíněné DIN telefonní moduly pro 1 nebo 2 analogové linky nebo 1 linku ISDN S0 bus společně s 1 analogovou linkou. Modul funguje jako pasivní rozbočovač s 8 RJ45 výstupními porty. Výstupy mohou být nastaveny do různých skupin podporujících různé kombinace vstupů (viz. návod u každého modulu). Všechny výstupy v každé skupině jsou zapojeny paralelně. Nastavení se provádí použitím 3 přepínačů na přední straně modulů.

Pozn: pro ISDN může být použit pouze jeden port. Modul by měl být použit jako technický spojovací bod pro telefonní společnosti.

Telefonní modul – ISDN

Stíněné DIN telefonní moduly pro ISDN. Modul funguje jako pasivní rozbočovač s 8 RJ45 výstupními porty rozvádějícími vstupní S0 bus na všechny porty podle principů „krátké pasivní sběrnice“. ISDN S0 bus je dostupná na všech výstupních portech paralelně. Rx a Tx ukončení může být nastaveno pomocí přepínače na ukončení 100 Ω resistorem nebo ponecháno otevřené. Nastavení z výroby je na pozici 100 Ω. Krátká pasivní sběrnice nepodporuje páry s přívodním napětím.

Telefonní modul T104

Stíněný DIN telefonní modul pro 1 až 4 analogové linky. V horní části modulu jsou 4 vstupní konektory, které slouží jako připojovací body pro Telecom. Modul funguje jako pasivní rozbočovač s 8 RJ45 výstupními porty. Výstupy jsou „plně“ přiřazeny a nastaveny jako paralelní telefonní zapojení. To znamená, že všechny 4 linky jsou rozvedeny do každého výstupu a používají samostatný pár v zásuvce RJ45 pro každou linku. V zásuvce se volbou různých propojovacích kabelů zvolí požadovaná linka nebo lze použít rozdělovač signálu. Příslušné propojovací kabely pro linky 1, 2, 3 a 4 jsou nezbytné. Ve spodní části modulu je bezpečnostní konektor RJ31X, který je spojen přímo s linkou 1 a poskytuje přímý přístup k lince 1.

Pokud je zapojen, bezpečnostní konektor přerušuje další spojování linky 1 na jiné výstupy, i když linka 1 může být znovu nasmyčkována do výstupních portů pomocí zapojení bezpečnostního systému.

- Útlum stínění: >50 dB
- Formát ISDN: S0
- Rozměry: 72 x 37 x 86 mm



X6330003

Antennní zesilovač R/TV A110

typ	katalogové číslo	počet ks v balení
Antennní zesilovač A110-30, 6+1 portů, multimediální, DIN	X6330003	1 ks

Stíněný DIN „multimediální“ anténní zesilovač s 6 x RJ45 výstupními porty a jedním hlavním vstupem (F-konektorem) a druhým AV vstupem (RJ45). Zesilovač obsahuje zpětnou cestu na dvou výstupních portech (pro komunikaci s poskytovatelem TV signálu).

Na všech výstupních portech je podporován přenos IR linky a je rozveden do výstupního IR portu na modulu a na AV port. AV port je spojen s AV modulátorem a přivádí AV signál na všechny výstupní porty.

Napětí je dodáváno externě z 12 V DC napěťového zdroje.

Zesílení je nastavitelné na přední straně modulu. Náklon je fixní. LED dioda svítí zeleně, je-li napájení zapnuto.

- Vstupní napětí: 12 V DV
- Spotřeba: 3,7 W
- Šířka přenosového pásma: 47–860 MHz (+1,5 dB/oktávu)
- Zpětná cesta: 5–30 MHz
- Výstupní úroveň: 6 x 108 dB μ V (DIN45004B)
- CSO: 88 dB μ V (42 kanálů)
- Přední zesílení: 24 \pm 2 db @ 860 MHz
- Zpětné zesílení: 5 dB
- Útlum: 0–22 dB (nastavitelné)
- Náklon (vyrovnávač): 10 dB přednastavený systémový náklon
- Vstupní úroveň: 60–80 dB μ V
- Vstupní náklon: max. 8 dB
- Úroveň AV vstupu: 80–90 dB μ V
- TV kanálů: 60
- Úroveň šumu: <6 dB @ 860 MHz
- Zpětná ztráta: -14 dB @ 40 MHz
- >25 dB, standardní výstupy
- >20 dB, výstupy zpětné cesty
- Útlum stínění: >60 dB
- Provozní teplota: od 0 °C do +40 °C
- Impedance výstupu: 100 Ω
- Impedance vstupu: 75 Ω
- CTB (>60 dB): 94 dB μ V (42 kanálů)
- Skupinové zpoždění
- 5,5 ns @ 55,25 MHz
- 13 ns @ 48,25 MHz
- Vyzařování: <12 dBpW/30–1000 MHz (dle standardu EN50083–2)
- Šířka přenosového pásma AV linky
- 88–470 MHz



X6330009

Datový SWITCH S100-T

typ	katalogové číslo	počet ks v balení
Datový Switch, S100-T, 4porty, 10/100 Mbps, DIN	X6330009	1 ks

Stíněný DIN SWITCH pro 10/100 Mbps přenos dat se 4 RJ45 porty a jedním rozšiřujícím portem pro uplink moduly. SWITCH modul podporuje 100BASE-Tx Fast Ethernet na všech 5 portech, je to jednoduše instalovatelná, plug-and-play jednotka.

Dále SWITCH podporuje tyto funkce:

- N-way 10/100 Mbps porty
- Auto MDI/MDI-X porty (automatická detekce překřížení)
- Store and Forward switching
- Back-Pressure-Base flow control on half-duplex ports
- Pause-Frame-Base flow control on full-duplex ports
- Non-blocking and full wire speed forwarding rate
- 1 MB memory buffer sharing

Zelená indikační LED dioda indikuje připojení/průtok dat a 100 Mb mód pro každý port. Podpora společné indikace kolizí a zapnutí.

Napětí je dodáváno externě z 12 V DC napěťového zdroje.

SWITCH se resetuje při připojení napětí.

- Vstupní napětí: 12 V DV
- Proud: 140 mA max.
- Útlum stínění: >55 dB
- Provozní teplota: od 0 °C do +45 °C
- Vysílání (Tx): automatické snímání MDI/MDI-X
- Příjem (Rx): automatické snímání MDI/MDI-X
- Rychlost přenosu dat: 10/100 Mbps
- Protokol: CSMA-CD
- Přenosová rychlost
- Max. 14 880 pps pro 10 Mb
- Max. 148 800 pps pro 100 Mb
- MAC adresa: 4k
- Datový buffer: 1 MB
- Max. zpětné přenosové pásmo: 1 Gbps
- Vlhkost: 10 % – 90 %
- Řízení: není
- Zpoždění: 83,36



X6350021

AV Modulátory AV110b

typ	katalogové číslo	počet ks v balení
AV modulátor AV110-1b (VHF)	X6350021	1 ks
AV modulátor AV110-4b (VHF)	X6350022	1 ks
AV modulátor AV111-1 (UHF) – stereo	X6350026	1 ks
AV modulátor AV111-4 (UHF) – stereo	X6350027	1 ks

Klíčový prvek pro LexCom Home – multimediální balíček. Modulátor zapojuje DVD/VCR/PC/Sat receiver zařízení do systému tak, že transformuje composite video signál z jejich video výstupů přímo na TV kanály vybrané uživatelem (pomocí přepínačů na AV110b).

Signály z jednotlivých zařízení jsou dostupné na všech TV zapojených do systému. Modulátory AV110b jsou v provedení VHF a mají vstupy pro 1 zařízení (AV110-1b) a pro 4 zařízení (AV110-4b), oba podporují IR link a mají 1 nebo 4 výstupy pro IR link.

Pro jednodušší vylazení TV je možnost nastavit na všech kanálech testovací obraz. Verze AV110-1b obsahuje 12 V DC výstup pro napájení pozorovací kamery.

AV modulátory splňují všechny evropské PAL TV standardy (B, L, I a D).

Vnější zdroj napětí a připojovací kabel je součástí balení.

- Vstupní napětí: 12 V AC (externí)
- Spotřeba
 - <5 W (AV110-1b)
 - <8,5 W (AV110-4b)
- Výstupní úroveň
 - 85–92 dB μ V @ 130 MHz
 - 85–100 dB μ V @ 470 MHz
- Vstupní úroveň
 - 1 Vpp Komp. Video/75 Ω
 - 0,5 Vrms Audio/10 k Ω
- Provozní teplota: 0 °C do +40 °C
- Výstupní impedance: 100 Ω (balanced)
- Kanály: Ch 05-12/S5-S41/(Pal B) (volitelné)
- Modulace: dvojitě postranní pásmo
- Formát zvuku: analog Mono a stereo (AV111)
- Stínění: VHF: >55 dB
- Frekvenční pásmo
 - VHF: 130–470 MHz
 - UHF: 470–860 MHz
- Útlum
 - 0–7 dB @ 130 MHz
 - 0–15 dB @ 470 MHz
- 12 V DC výstup: max. 100 mA (AV110-1b pouze)
- Odstup signálu od šumu: >50 dB
- Brum: <0,5 %
- Potlačení harmonických: >50 dB (2. a 3. v pořadí)



X6350010

PC player PCP110

typ	katalogové číslo	počet ks v balení
PC player PCP110	X6350010	1 ks

Klíčový prvek pro LexCom Home – multimediální balíček. Audio jednotka, která vytvoří rádiový FM kanál z LF zvukového signálu zapojeného na jeho vstup. Umožňuje stereo audio přenos z jakéhokoliv zdroje signálu do systému LexCom Home prostřednictvím A110 zesilovače a poskytuje možnost poslechu zvukového signálu na jakémkoliv HI-FI zařízení v budově.

PC player má zabudovaný FM stereo modulátor, kde si uživatel nastaví rádiový kanál. PC přehrávač je navržen především pro poslech mp3, internetového rádia atd. ze zvukové karty na PC. Součástí PC playeru je IR výstup pro možnost dálkového ovládání. Součástí balení jsou propojovací kabely pro zapojení do zvukové karty PC a externí napěťový zdroj.

- Vstupní napětí: 12 V AC (externí)
- Výstupní úroveň: 85 dB μ V
- Vstupní úroveň: 775 mV Rms (0 dBm) <5 dB
- Provozní teplota: od 0 °C do +55 °C
- Spotřeba: max. 70 mA
- Výstupní impedance: 100 Ω (balanced)
- Kanály: 84 přednastavené
- Modulace: FM
- Formát zvuku: stereo
- Stínění: >55 dB
- Frekvenční pásmo: 89–106 MHz
- Preemfáze: 50 μ s
- Zkreslení: 0,4 %
- Odstup signálu od šumu: 66 dB
- Oddělení kanálů: 28 dB
- Impedance výstupu: 100 Ω (balanced)
- Impedance vstupu: 47 k Ω
- Šířka zvukového přenosového pásma: 30 Hz–18 kHz



X6350011

AV slučovač C110-3

typ	katalogové číslo	počet ks v balení
AV slučovač C110-3	X6350011	1 ks

Stíněný DIN modul umožňující uživateli zapojit do systému 2 nebo 3 AV modulátory/PC playery na AV vstup u TV zesilovače A110.

AV slučovač C110-3 mixuje AV signály ze tří vstupních portů a vrací výsledný sloučený signál na výstupní port. C110-3 pracuje v celém frekvenčním rozsahu až do 860 MHz a podporuje vedení IR linky.

Modul by měl být umístěn v rozváděči vedle A110 zesilovače. Všechny porty jsou STP RJ45 a pro propojení lze použít jen LexCom Home stíněné propojovací kabely. AV slučovač je dodáván s koncovou zástrčkou, která se musí použít, pokud je jeden port nevyužitý.

- Vstupní ztráty
- 8 dB @ 862 MHz
- Útlum stínění: >65 dB
- Šířka přenosového pásma: 88–862 MHz
- Rozměry: 72 x 37 x 86 mm, 110 g



X6350001

IR linka IR110 – prodloužené dálkové ovládání

typ	katalogové číslo	počet ks v balení
IR Link – komplet, přijímač + vysílač, stříbrný	X6350001	1 ks
IR Link – komplet, přijímač + vysílač, černý	X6350012	1 ks
IR Link, vysílač	X6350003	1 ks
IR Link, přijímač, stříbrný	X6350002	1 ks
IR Link, přijímač, černý	X6350013	1 ks

IR linka umožňuje dálkově ovládat zařízení jako je např. DVD/VCR/sat přijímač z jakékoliv místnosti, kde máte připojenou TV do systému LexCom Home.

IR linka vyžaduje použití zesilovače A110. Skládá se z přijímací jednotky a vysílací jednotky. Přijímač je umístěn v místě sledování TV a odkud potřebujete ovládat vzdálené zařízení. Vysílač je zapojen přímo na oko IR senzoru zařízení, které chcete ovládat a je zapojen do AV modulátoru nebo na výstup A110 zesilovače. IR linka umožňuje používat všechny druhy IR dákových ovládačů na trhu.

Do systému lze zapojit až 6 IR přijímačů. IR přijímač je dodáván buď v černé nebo stříbrné barvě a obsahuje červenou LED diodu, která signalizuje, že IR signál je přijat.

- Vstupní napětí: 10 V DC (přes A110)
- Spotřeba: 11 mA nom.
- Výstupní impedance: 100 Ω (balanced)
- Stínění: >55 dB
- Šířka přenosového pásma IR: 35–55 KHz
- Dosah: až 8 m
- Úhel snímání: 50°



X6350003



X6330012



X6330013



X6460006

Master link modul BO100-ML, Power link modul BO100-PL

typ	katalogové číslo	počet ks v balení
Master Link modul BO100-ML	X6330012	1 ks
Power Link modul BO100-PL	X6330013	1 ks

Master link modul BO100-ML

Umožňuje komponentám firmy Bang&Olufsen používající aplikaci Master Link pracovat v síti LexCom Home. Všechny produkty Bang&Olufsen pracující na aplikaci Master link musí být zapojeny do tohoto modulu. BO100-ML obsahuje 8 portů a umožňuje zapojení 8 jednotek Bang & Olufsen do stejného modulu. Aplikace Master link podporuje zapojení celkem až 16 jednotek na jedné lince, takže lze propojit dva BO100-ML moduly a zapojit tak až 16 zařízení. Pro distribuci signálu v rozváděči musí být použity standardní LexCom Home S/STP propojovací kabely. Příslušné propojovací kabely mezi zásuvkou LexCom Home a zařízením Bang&Olufsen dodá distributor výrobků firmy Bang&Olufsen.

Power link modul BO100-ML

Umožňuje hudebním systémům a aktivním reproduktorům firmy Bang&Olufsen používající aplikaci Power Link pracovat v síti LexCom Home. Všechny reproduktory a zdroje audio signálu Bang&Olufsen pracující na aplikaci Power link musí být zapojeny do tohoto modulu. BO100-PL obsahuje 8 portů a umožňuje zapojení 8 jednotek Bang&Olufsen do stejného modulu. Aplikace Power Link podporuje zapojení až 10 reproduktorů v jedné skupině, takže lze propojit dva BO100-PL moduly a získat tak až 16 portů (max. lze použít 11 portů!). Pro distribuci signálu v rozváděči musí být použity standardní LexCom Home S/STP propojovací kabely. Příslušné propojovací kabely mezi zásuvkou LexCom Home a zařízením Bang&Olufsen dodá distributor výrobků firmy Bang&Olufsen.

- Provozní teplota: od 0 °C do +40 °C
- Skladová teplota: -15 °C do +60 °C
- Impedance: 100 Ω
- Útlum stínění: >55 dB
- Nastavení portů
- Master link aplikační rozhraní
- Power link aplikační rozhraní

Utlumovače ITA

typ	katalogové číslo	počet ks v balení
Utlumovač ITA105	X6460006	1 ks
Utlumovač ITA110	X6460007	1 ks
Utlumovač ITA115	X6460008	1 ks

Jednotka, která se zapojuje přímo do zásuvky a řeší problémy s příliš krátkými linkami u TV signálu. 3 verze poskytují různé velikosti útlumu TV signálu a tak simulují různé délky kabelové linky. Utlumovače podporují pouze distribuci R/TV signálu a AV/IR linku. CATV zpětné pásmo je rovněž podporováno v opačném směru. Každá jednotka je popsána podle typu a verze.

- Útlum
- 1,5 dB @ 100 MHz ITA105
- 5,0 dB @ 800 MHz ITA105
- 1,5 dB @ 100 MHz ITA110
- 10,0 dB @ 800 MHz ITA110
- 2,0 dB @ 100 MHz ITA115
- 15,0 dB @ 800 MHz ITA115



X6440001



X6460027



X6460001

Propojovací kabely

typ	katalogové číslo	počet ks v balení
3 x propojovací kabely – S/STP (sada 3 ks, 0,3 m)	X6440001	1 ks
Propojovací kabel S/STP, 0,5 m	X6440002	1 ks
R/TV kabel s IR linkem, 75/100 Ω, Balun, bílý	X6460027	1 ks
Rádío kabel, 75/100 Ω, Balun, bílý	X6460028	1 ks
R/TV kabel, 75/100 Ω, Balun, bílý	X6460031	1 ks

Propojovací kabely

Jsou přímo navrženy pro použití v rozváděči systému LexCom Home k propojení aktivních prvků s propojovacími moduly. Propojovací kabely jsou univerzální ve smyslu použité aplikace (CATV, telefon, data atd.). Mají velmi velkou šířku přenosového pásma a útlumu stínění. Jsou dodávány v různých velikostech.

Propojovací kabely pro zapojení mezi TV/rádiem a LexCom Home zásuvkou

Transformují 100 Ω symetrický signál na 75 Ω TV/R vstupní konektor. V RJ45 konektoru je zabudovaný balun.

Jsou dostupné tři typy:

jednoduchý propojovací kabel s jedním RJ45 konektorem a koaxiálním konektorem pro zapojení pouze rádia nebo televize

s vývodem pro IR linku pro zapojení rádia nebo televize

Všechny R/TV kabely jsou dodávány v 3 m délkách a mají bílou barvu. Součástí balení jsou adaptéry pro rádio (samice) a CATV modemy/set-top boxy (F-konektor).

- Útlum stínění: >80 dB
- Vstupní impedance: 100 Ω, RJ45
- Výstupní impedance: 75 Ω, IEC
- Rozměry: 3 m
- Propojovací kabely: 26, 29, 32 a 50 cm

Telefonní propojovací kabely RJ11-RJ45, AV propojovací kabely

typ	katalogové číslo	počet ks v balení
Telefonní kabel RJ11-RJ45, 2 m – černý	X6460001	1 ks
Telefonní kabel RJ11-RJ45, 5 m – černý	X6460002	1 ks
Telefonní kabel RJ11-RJ45, 2 m – růžový	X6460016	1 ks
Telefonní kabel RJ11-RJ45, 5 m – růžový	X6460017	1 ks
Telefonní kabel RJ11-RJ45, 2 m – bílý	X6460018	1 ks
Telefonní kabel RJ11-RJ45, 5 m – bílý	X6460019	1 ks
Telefonní kabel RJ11-RJ45, 2 m – červený	X6460020	1 ks
Telefonní kabel RJ11-RJ45, 5 m – červený	X6460021	1 ks
Telefonní kabel RJ11-RJ45, 2 m – stříbrný	X6460022	1 ks
Telefonní kabel RJ11-RJ45, 5 m – stříbrný	X6460023	1 ks
AV propojovací kabely STP, 2 m	X6460009	1 ks
AV propojovací kabely STP, 3 m	X6460010	1 ks

RJ11-RJ45

Propojovací kabely pro standardní telefony zapojeny do LexCom Home zásuvek. Konvertují signál z RJ11 rozhraní na rozhraní RJ45. Jsou dodávány ve dvou délkách 2 metry a 5 metrů. Nestíněný 4 vodičový plochý kabel.

AV

Dvojitě stíněný propojovací kabel pro zapojení AV modulátorů a PC playerů do zásuvky LexCom Home. Rozhraní RJ45 na RJ45. Poskytuje výborné vlastnosti stínění a nízkou ztrátu signálu. Dodávají se ve dvou délkách 2 a 3 metry. Barva pláště kabelu je světle šedá.

- Barva vodičů
 - Červená (linka 4)
 - Stříbrná (linka 1)
 - Černá (linka 1 + 2)
 - Bílá (linka 3)
 - Růžová (linka 2)
- Konfigurace vodičů
 - Linka 2: pár 3/6
 - Linka 4: pár 7/8
 - Linka 1: pár 4/5
 - Linka 3: pár 1/2



X6540003

Datové zásuvky

Konektor

Samořezný modulární WB konektor

typ	katalogové číslo	počet ks v balení
WB konektor CFF – LexCom Home	X6540003	1 ks

Modulární konektor RJ45 pro LexCom Home poskytuje parametry pro datové linky STP kat. 6 a navíc poskytuje velmi dobré vlastnosti pro CATV signály až do 900 MHz. WB (wide band) označení znamená široko-pásmový konektor.

Kvalitnější vlastnosti stínění jsou dosaženy použitím pláště z mědi a cíno-pozinku. LexCom WB konektor lze snadno odlišit podle bílého víčka a nápisu LexCom Home. Konektor poskytuje velmi jednoduché zapojení a velmi vysokou úroveň odpovídající kvality.

- 0–900 MHz (CATV), 0–250 MHz (Kat. 6)
- Útlum: >75 dB typ.
- NEXT: < -58 dB 100 MHz
- Rozměry: 16,8 x 31,4 x 36,1 mm; 25,5 g
- Vodiče: AWG 22–23 drát



U942018



U942118



U400218



U400058

Kryt datové zásuvky pro konektor RJ45 LexCom

typ	katalogové číslo	katalogové číslo	počet ks v balení
	<input type="checkbox"/> Polar	<input type="checkbox"/> Marfil	
<input type="checkbox"/> 1 modul	U942018	U942025	20
<input type="checkbox"/> 2 moduly	U942118	U942125	20

Krycí rámeček jednonásobný, pro vertikální nebo horizontální montáž

barva	katalogové číslo	počet ks v balení
<input type="checkbox"/> Polar	U400218	20/100
<input type="checkbox"/> Marfil	U400225	20/100

Dekoratивní rámeček

typ	katalogové číslo	počet ks v balení
<input type="checkbox"/> Polar	U400018	20/100
<input type="checkbox"/> Marfil	U400025	20/101
<input type="checkbox"/> Amarilo	U400001	20/102
<input type="checkbox"/> Beige	U400044	20/103
<input type="checkbox"/> Rojo	U400043	20/104
<input type="checkbox"/> Violeta	U400031	20/105
<input type="checkbox"/> Musgo	U400006	20/106
<input type="checkbox"/> Azul	U400034	20/107
<input type="checkbox"/> Blue	U400005	20/108
<input type="checkbox"/> Verde	U400048	20/109
<input type="checkbox"/> Technico	U400058	20/110
<input type="checkbox"/> Cream	U400059	20/111
<input type="checkbox"/> Grafit	U400062	20/112
<input type="checkbox"/> Indigo	U400042	20/113
<input type="checkbox"/> Glacier	U400054	20/114
<input type="checkbox"/> Teracota	U400051	20/115
<input type="checkbox"/> Silver	U400060	20/116
<input type="checkbox"/> Champagne	U400024	20/117
<input type="checkbox"/> Bronze	U400013	20/118
<input type="checkbox"/> Dorado	U400064	20/119

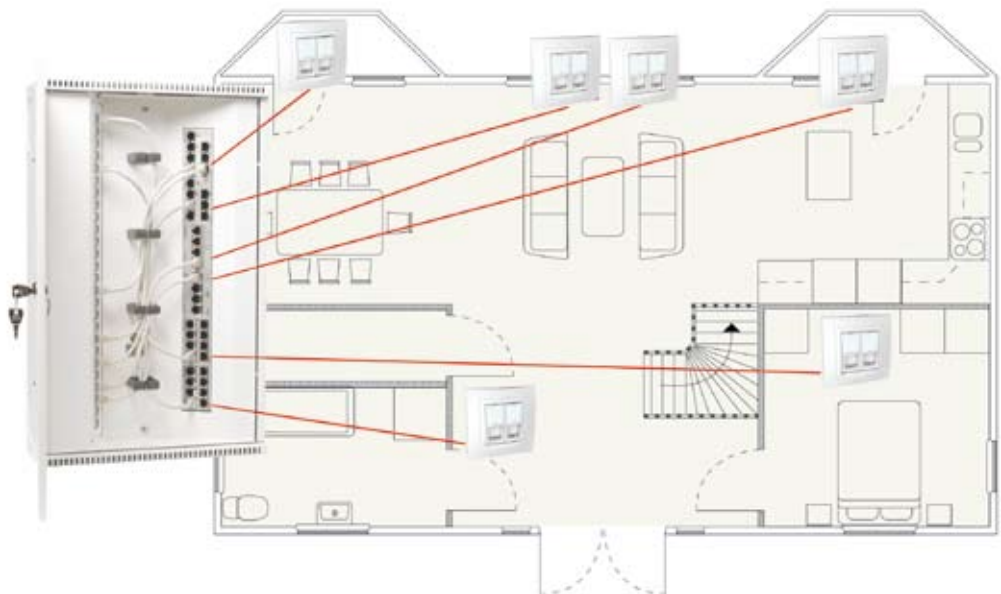
Montážní rámeček Zamak

typ	katalogové číslo	počet ks v balení
<input type="checkbox"/> 1 prvek	U7002	50/200



U7002

Poznámka: další designy datových zásuvek str. 44–47



Plánování

Rozváděč

LexCom Home je strukturovaná kabeláž nebo-li datová síť, která má hvězdicovou topologii a propojuje všechny místnosti v domě. Srdcem systému je rozváděč, který bývá umístěn v technické místnosti, v chodbě, garáži nebo na jiném příhodném místě. Je vhodné rozváděč umístit do středu RD domu či budovy nebo tam, kde bude zaručeno, že nejdelší kabel vedoucí od rozváděče k zásuvce bude mít **maximální délku 40 metrů**. Toto omezení délky kabelu je kvůli kvalitě TV signálu, která je zaručena pouze do délky 40 metrů.



Vybavení rozváděče

V rozváděči jsou ukončeny datové zásuvky v propojovacím panelu (na obrázku nahoře) a na protější straně jsou umístěny aktivní prvky. Aktivní prvky mohou být TV modul, datový modul a telefonní modul. Do rozváděče jsou přivedeny zdrojové signály a ty jsou pak ukončeny přímo v aktivních prvcích na vstupních portech. Zdrojovými signály jsou myšleny signál televizní ze společné antény nebo kabelové TV, telefonní linky a pevné připojení k internetu (ADSL, internet přes kabelovou TV, ukončení WI-FI apod.). Všechny aktivní prvky jsou umístěny na DIN liště a je možné je umístit i do klasického DIN rozváděče. K rozváděči musí být přivedeno napájení 230 V pro napěťový zdroj a okolní teplota musí být mezi 0 a +40 °C.

Datové zásuvky a vedení kabelu

Z rozváděče jsou signály přenášeny k jednotlivým zásuvkám LexCom Home v místnostech. Ke každému konektoru vede samostatně jeden kabel LexCom Home, pokud jsou použity datové dvojjáskovky, je nutné vést kabely dva. Datové kabely LexCom Home je možné vést v podhledech, podlahách nebo pod omítkou v kabelových chráničkách (husích krcích). Je třeba počítat s tím, že datový kabel má tloušťku téměř 8 mm a pro dva kabely je třeba mít průměr kabelové chráničky min. 23 mm. Při instalacích v již hotových interiérech doporučujeme použít systém soklových lišt TML-E značky Merlin Gerin. Tímto systémem lze jednoduše a esteticky skrýt vedené kabely. Je nutno dbát na to, aby datové kabely nebyly ohýbány v poloměru menším než 25 mm, tzn. kritické může být zlomení kabelu do pravého úhlu.

Požadavky

Při navrhování systému je nutno specifikovat, co od systému požadujete. Základem je rozmístění datových zásuvek, které záleží na přání investora. Naším doporučením je mít v každé místnosti alespoň dvě dvojjáskovky na protějších stěnách v případě budoucích změn a připojování nových zařízení. Jsou ale prostory, kde je vhodné umístit zásuvek více.

Např. pracovna, kde můžeme počítat se zapojením PC, telefonu, TV a např. tiskárny či faxu a nebo obývací pokoj, kde je multimediální centrum se zapojenou hlavní TV, AV modulátorem pro DVD, set-top box, video apod. Všude na těchto vytíženějších místech je dobré mít více zásuvek než jednu.

Datové rozváděče LexCom jsou rozděleny do několika typů. Kovové rozváděče Apollo 14" a 22" umožňují zapojení 16 resp. 26 konektorů, ale je možné je rozšířit o propojovací panely a zvětšit tak jejich kapacity na 24 resp. 40 konektorů.

V případě většího množství konektorů pak lze použít standardní 19" propojovací panely ze systému LexCom Office nebo propojovací panely na DIN lišty.

Popis nabídky

V nabídce je počítáno s 300 m datového kabelu LexCom Home, což je jedno balení a na standardní rodinný dům by mělo stačit. Dále je zde použit rozváděč ve verzi 22" APOLLO zapuštěný do zdi. Celkem zde uvažujeme o šesti místnostech a v každé z nich jsou dvě dvojjásovkové, proto 24 konektorů v rozváděči a 12 dvojjásovek.

Aktivní prvky jsou zde pro všechny druhy signálu a je zde i napěťový zdroj pro jejich napájení. Pro kompletní systém je nutné mít i propojovací kabely a navíc je zde multimediální příslušenství umožňující zapojení do systému externích zdrojů signálu jako je DVD, video, SAT apod.

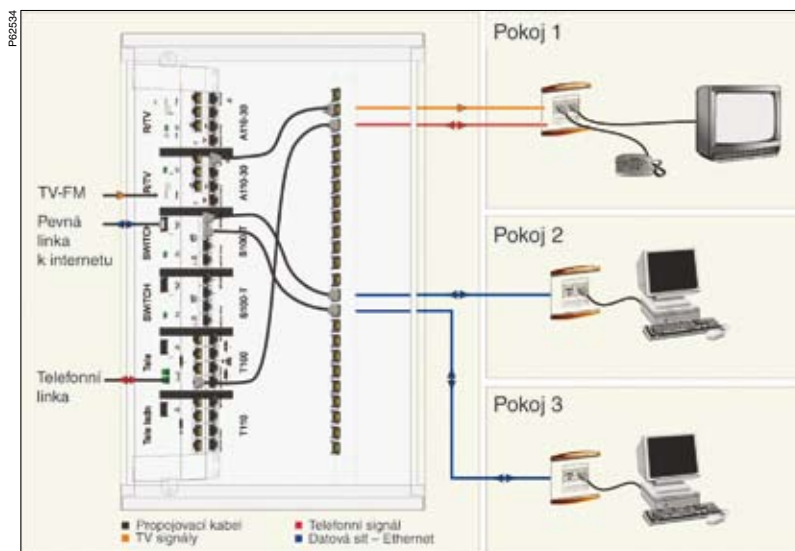


typ	katalogové číslo	počet ks v balení
Kabel		
Kom. kabel LexCom Home S/STP, 4pár, LSFROH	X6270001	300
Rozváděč		
Distribution Centre LexCom Home 22", DIN, APOLLO	X6140005	1
Rám pro zapuštění 22" rozváděče	X6170010	1
WB konektor LexCom Home, STP 8, CFF	X6540003	24
Aktivní prvky pro LexCom Home		
Power supply – 12 V DC, with 4 outputs, APOLLO	X6350020	1
Anténní zesilovač R/TV A110, 6 +1port, multimedia	X6330003	1
Data Switch, S100-T, 4port, 10/100 Mbps, DIN	X6330009	1
Tele module – T100 – parallel, 8 port, DIN	X6330006	1
Datová zásuvka		
UNICA, Krycí rámeček, jednonásobný, polar	U400218	12
UNICA, Dekorativní rámeček, polar	U400018	12
UNICA, Montážní rámeček Zamak	U7002	12
Kryt datové zásuvky LexCom, 1 modul, polar	U942018	24
WB konektor LexCom Home, STP 8, CFF	X6540003	24
Propojovací kabely		
Telefonní kabel RJ11-RJ45, 2 m – černý	X6460001	2
Propojovací kabel UTP kat. 6, 3 m	X06420004	2
Patch Cord S/STP, 0,5 m	X6440002	1
3 x Patch cords – S/STP (balení 3ks)	X6440001	1
TV/R cord, 3m – 75/100 Ohm, Balun	X6460031	2
Multimediální vybavení		
AV connecting cord STP, 2 m	X6460009	1
TV/R cord, 3 m – IR Link interf., 75/100 Ω, Balun, white	X6460003	1
AV modulátor AV110-4b (VHF)	X6350022	1
IR Link – Multi channel, Rec. + Transm., silver	X6350001	1

Distribuce telefonu, TV a dat

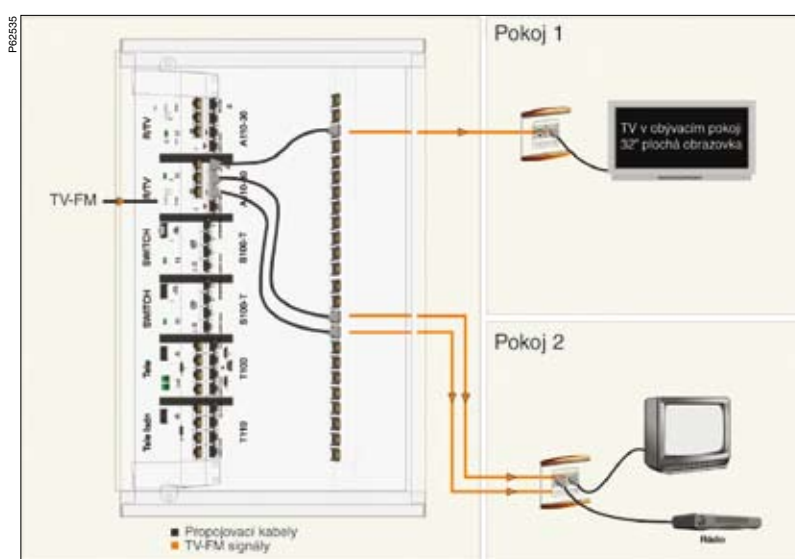
LexCom Home poskytuje infrastrukturu pro několik typů médií na síti. Na tomto příkladu jsou vstupní signály pro data, telefony a televize přivedeny k aktivním modulům v rozváděči a propojeny s příslušnou zásuvkou.

Přívodní kabely a jejich ukončení v aktivních modulech se mezi sebou liší dle typu vedeného signálu. Přesněji pro TV signál potřebujete koaxiální kabel vedoucí z antény, zesilovače nebo z přípojky kabelové TV. LexCom Home neumožňuje přímé připojení signálu z paraboly SAT antény a následnou distribuci k SAT receiverům. V těchto případech je nutno mít přímý koaxiální kabel mezi SAT parabolou a receiverem. Na tomto místě se používá zpravidla SAT zásuvka a receiver se přímo propojí s TV a zvukovým systémem.



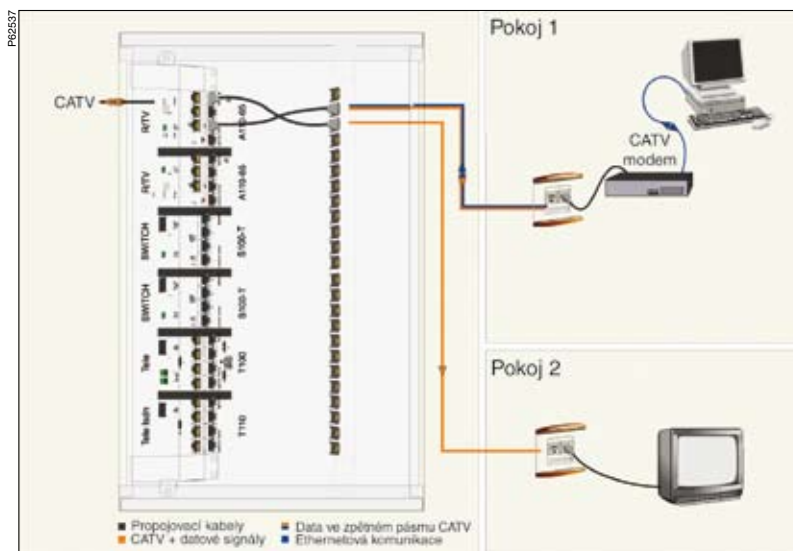
Jednoduché zapojení distribuce TV signálu

Všechny TV přijímače jsou zapojeny ke kabelové TV a navíc je zde připojeno i rádio. Pro zapojení rádia do systému se používá přiložený rádiový konektor.



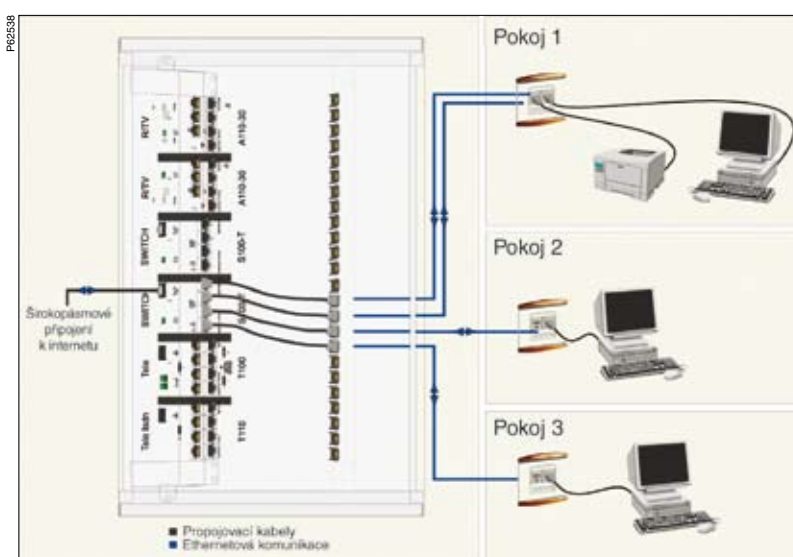
Internetová komunikace přes kabelovou TV s obousměrnou komunikací

Na tomto schématu je do LexCom Home systému přivedena kabelová TV přes TV modul A110. TV modul obsahuje možnost použít zpětné pásmo TV operátora pro komunikaci (5–30 MHz).



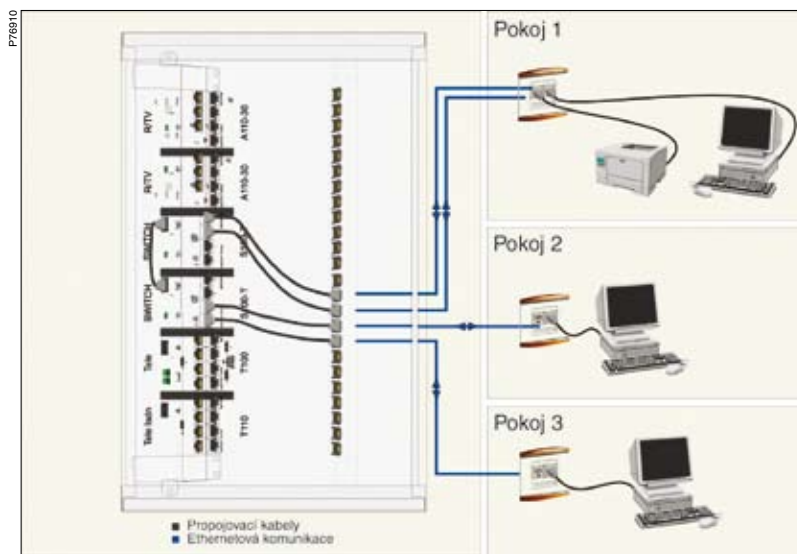
Počítačová síť s počítači a tiskárnou a připojením k internetu

LexCom Home může být použit jako vnitřní datová síť. V tomto případě, jsou zásuvky propojeny do datového modulu v rozváděči. Takto je nastavena komunikace mezi připojenými zásuvkami a datovým modulem. Na schématu je pátý port na datovém Switchy – uplink port – použit pro připojení k externí síti, např. širokopásmové síti nebo pevnému připojení k internetu. Takto je tato externí síť přístupná na všech zásuvkových portech propojených s datovým modulem.



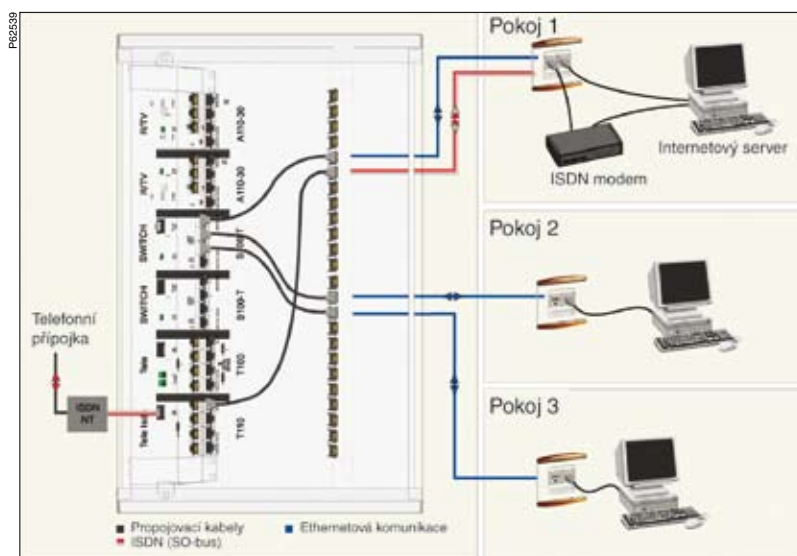
Zapojení více než jedné datové zásuvky – počítačová síť

Na schématu je malá počítačová síť tvořena dvěma propojenými Switchy přes uplink vstupy. Datové moduly mohou být umístěny i v jiných datových rozváděcích. Tímto zapojením rozšíříte počítačovou síť až na 8 portů – PC/tiskáren. Pro větší aplikace lze použít více rozváděčů propojených dohromady.



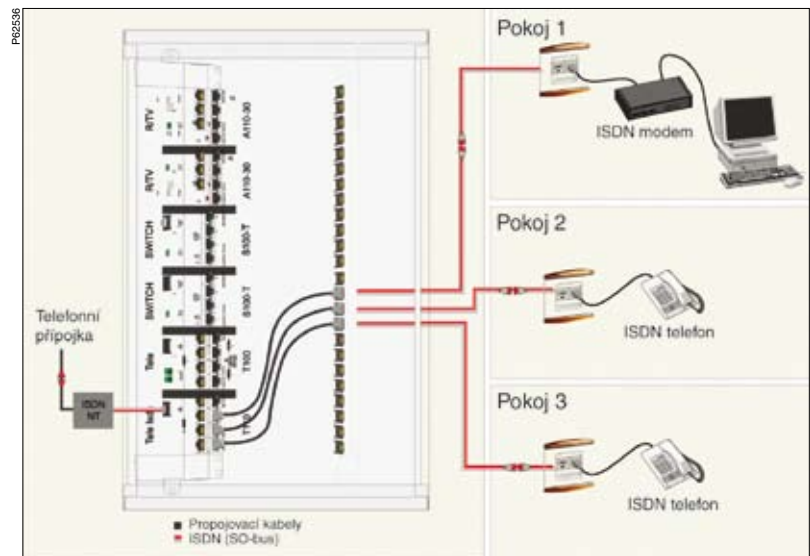
Sdílené internetové připojení přes ISDN linku

Na tomto schématu mají všechny počítače připojení k ISDN lince přes Internetový Server. PC používané jako Internetový Server, musí být zapnuté, pokud se používá internet. Server může být nastaven např. jako „proxy server“. Pro toto nastavení stačí pouze jedno ISDN internetové připojení.



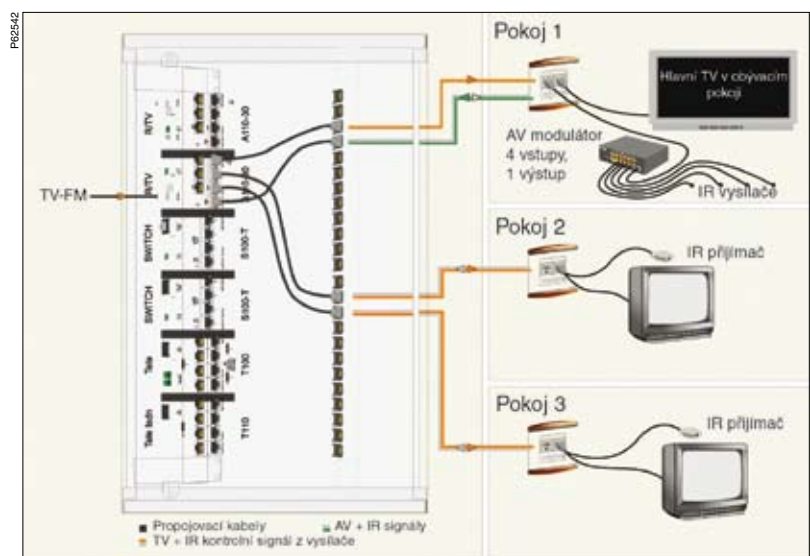
Distribuce bus ISDN

Schéma ukazuje ISDN příslušenství připojené do telefonního modulu T110. Tento modul může rozvádět až osm ISDN SO bus připojení najednou. Propojením ISDN routeru a PC můžete zapojit internet. Pro tuto konfiguraci jsou potřebné ISDN telefony.



Dálkové IR ovládání

Na schématu je do systému LexCom Home připojena kabelová TV přímo na TV/rádio modul A110. V instalaci je AV modulátor umístěn v obývacím pokoji, do AV modulátoru mohou být připojeny další zdroje signálů (video, DVD, SAT atd.). Tyto zdroje signálů mohou být dálkově ovládány z jiných místností pomocí IR přijímačů. AV modulátor musí být propojen s portem AV link na R/TV modulu A110 v rozváděči přes zásuvku a propojovací kabel. Všechny šest vstupů TV/R modulu může přijímat ovládací signály z IR přijímačů. Kontrolní IR signály jsou vždy posílány přes port AV link na R/TV modulu do AV modulátoru na speciální výstupy IR vysílačů.

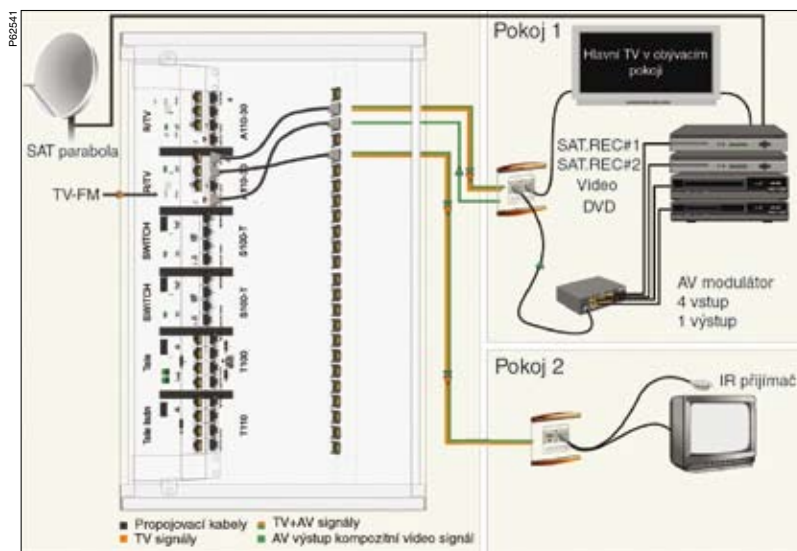


AV linka

Do systému LexCom Home je připojena kabelová TV a jeden nebo více SAT receiverů. Dále zde může být několik DVD či video přístrojů. Kabelová TV je zapojena přímo do TV/Rádio modulu A110. Satelitní recivery a video/DVD jsou zapojeny do AV modulátoru, který je v hlavní místnosti (obývacím pokoji). Pro dosažení lepší kvality TV signálu a stereo zvuku je hlavní TV propojena přímo se SAT receiverem nebo video/DVD přístrojem pomocí kabelu scart. Pomocí AV-linky lze všechny tyto signály připojit do systému a poslat do dalších TV zásuvek.

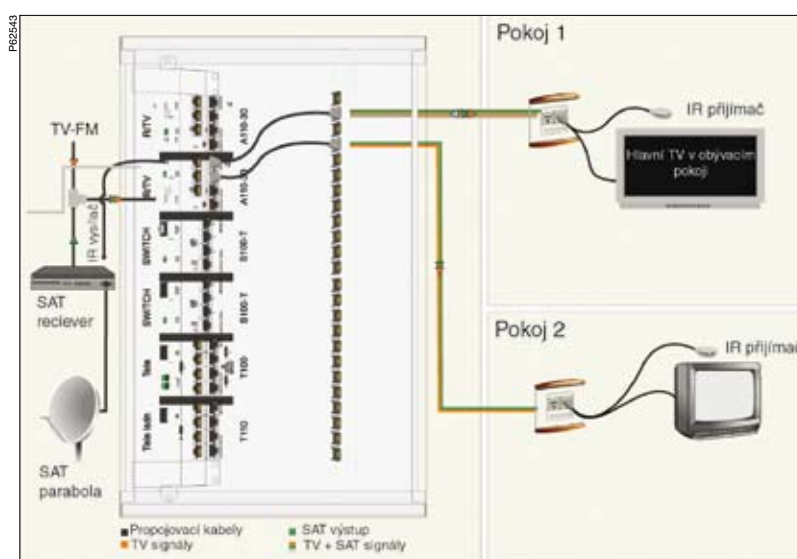
AV modulátor se připojí do volného portu zásuvky v obývacím pokoji a v rozváděči se tento port propojí pomocí kabelu s AV link portem na R/TV modulu A110.

Satelit, video, DVD a další podobné připojitelné příslušenství lze rovněž dálkově ovládat pomocí IR linky (IR vysílač a přijímač).



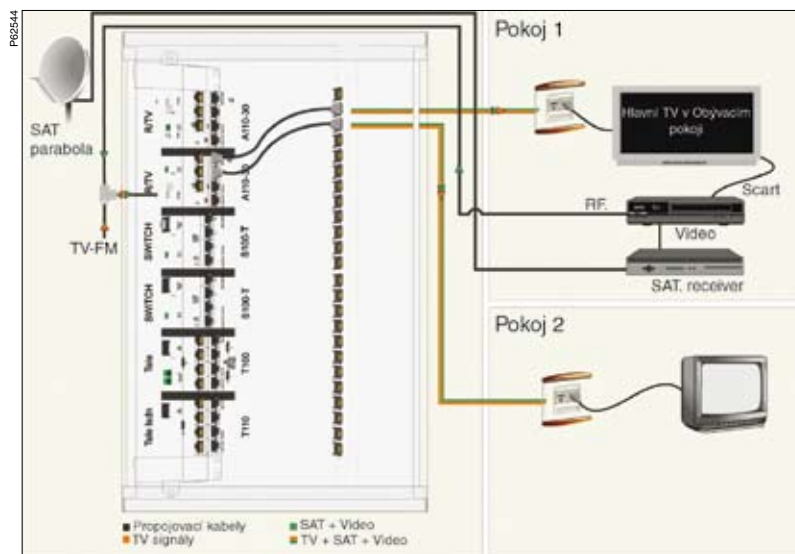
Satelitní TV, centrální skrytý SAT receiver

Kabelová TV a anténa jsou spolu sloučeny pomocí TV slučovače (pasivní anténní sdružovač s blokovacím filtrem pro satelitní signály) a SAT a TV signály jsou zkombinovány a připojeny do R/TV modulu LexCom Home. Pokud je SAT receiver umístěn mimo obývací pokoj, může být dálkově ovládán přes IR link.



Distribuce SAT/TV video signálu z decentralizovaného místa

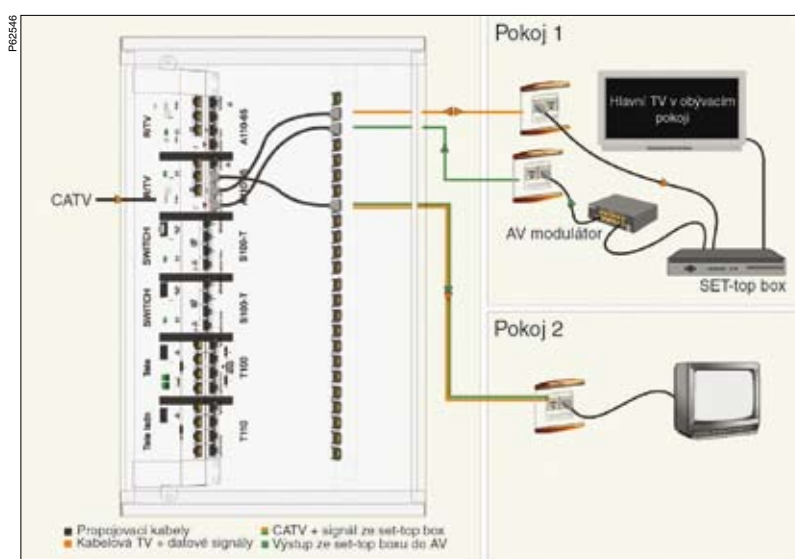
SAT receiver a video rekordér jsou umístěny u hlavní TV. Satelitní receiver a video dostávají signály z antény a posílají je do systému LexCom Home na vstup do R/TV modulu A110. Satelitní, TV i video signály jsou pak posílány do všech TV zapojených v systému.



Digitální televize

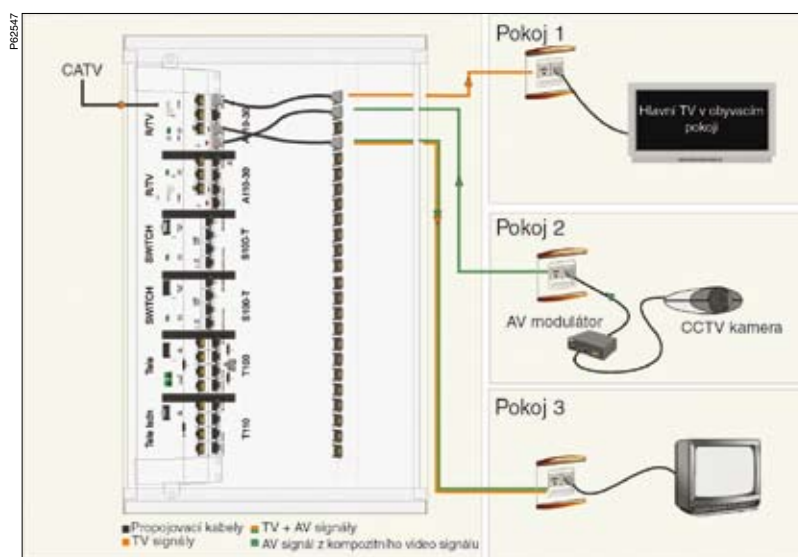
LexCom Home lze rovněž propojit s digitální televizí. Schéma ukazuje propojení TV se set-top boxem. V tomto případě probíhá zpětná komunikace ze set-top boxu přes systém LexCom Home k poskytovateli signálu.

Příkladem zpětné komunikace může být „pay per view“ platba jen těch pořadů, které sledujete. Televizní signál ze set-top boxu může být sledován na libovolné TV zapojené do systému pomocí AV linky. Pokud se používá i dálkové ovládání IR link, může být set-top box ovládán z jiných místností.



Monitorování pomocí CCTV kamery

Na schématu je ukázka přenosu signálu z CCTV kamery přes systém LexCom Home na všechny TV v domácnosti. Signál z videokamery je nalazen na samostatný TV kanál a ten může být sledován na jakékoliv TV připojené do systému. Kamera a modulátor mohou být přesunuty a zapojeny do jakékoliv další zásuvky v systému. Kamera může být napájena z modulátoru.

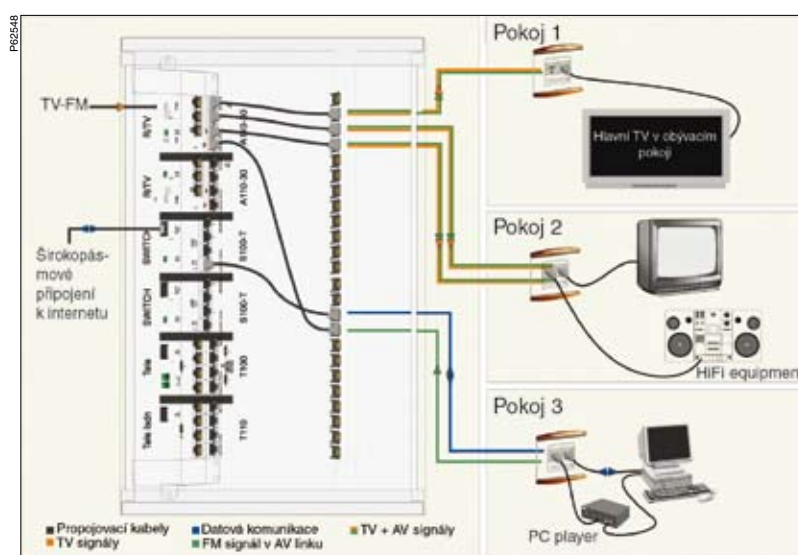


PC player

FM stereo modulátor pro systém LexCom Home. Modulátor se použije tehdy, pokud uživatel chce vést audio signál z jednoho zdroje pomocí systému LexCom Home do různých hi-fi a stereo zařízení v domě.

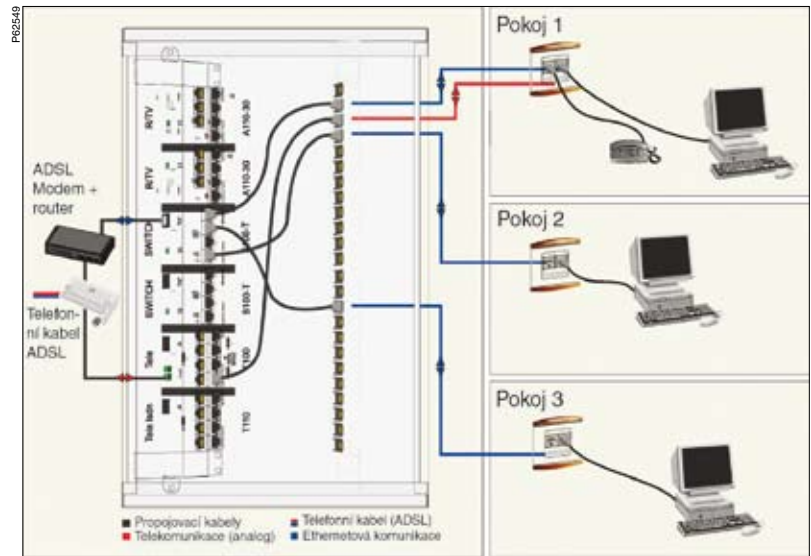
Modulátor je určen pro poslech audio signálů ze zvukové karty počítače. Zdrojový signál je do systému připojen přes modulátor, který moduluje vstup na frekvenci z FM pásma. Modulátor se připojí na vstup AV link v R/TV modulu A110 přes datovou zásuvku. Modulátor má výstup pro IR linku a zabudovaný zesilovač.

Příklad využití: LexCom Home je spojen přes kabelovou TV k internetu. PC takto připojené může přijímat internetové rádio, které může být posíláno dále přes PC Player na jakékoliv hi-fi zařízení zapojené do systému. Podobně se dají takto přehrávat mp3 soubory uložené na disku počítače atd.



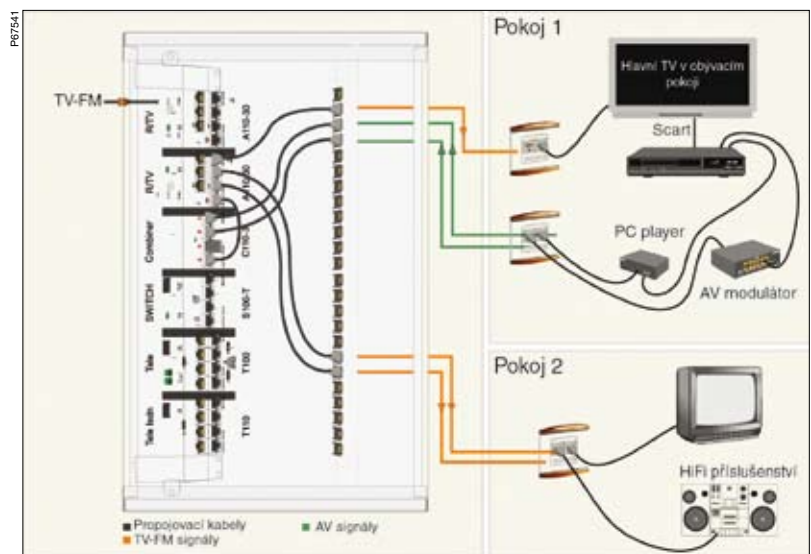
ADSL

Příchozí ADSL linky jsou ukončeny operátorem ve filtru. Analogový port filtru musí být zapojen do telefonního modulu např. T100. ADSL výstup z filtru je zapojen do ADSL routeru a odtud jde z výstupu Ethernet 10BaseT přímo na vstup datového modulu S100T do rozváděče. Počítače pak mohou být připojeny k internetu a současně sdílet internetový přístup přes ADSL modem. Současně mohou být analogové porty použity pro telefonování. ADSL modem a filtr není součástí systému LexCom Home, je dodáván poskytovatelem připojení.



AV slučovač Audio + Video

Pokud je do systému zapojen PC přehrávač i AV modulátor, je nutno použít AV slučovač C110, protože R/TV modul A110 má pouze jeden port s AV linkou. Schéma ukazuje distribuci stereo signálu z video zdroje jako FM signál společně s filmem. Pro dálkové ovládání lze používat IR linku.



AV slučovač Audio + Video

Do portu AV linky lze zapojit až tři zdroje AV signálů a ty sloučit pomocí slučovače C110 přímo v rozváděči. Slučovač kombinuje všechny vstupy do jednoho výstupu a propojuje se přímo na port AV link v R/TV modulu A110.

Na schématu jsou zapojeny dva zdroje AV signálů. Nevyužitý vstup na slučovači musí být ukončen 100 Ω terminátorem, který je součástí balení.

